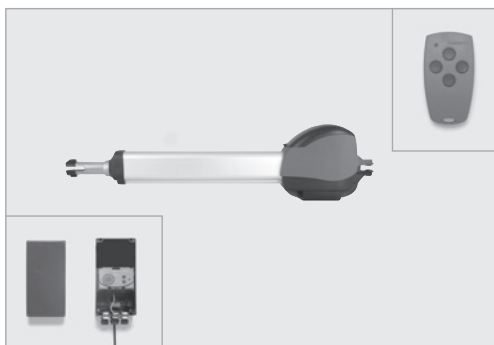


Comfort 525

Układ napędowy do bram rozwieranych

Marantec 
Antriebstechnik



Comfort 525, 1-skrzydłowy

ARTYKUŁ	NR ART.	CENA NETTO
Agregat silnikowy Comfort 525 1-skrzydłowy, antracyt	103 076	

ZAKRES DOSTAWY

- Agregat silnikowy Comfort 525, wstępnie okablowany 1.500 mm ze sterowaniem radiowym Multi-Bit, 868 MHz
- oddzielne sterowanie Control x.51
- Digital 304 nadajnik mini, 4-kanalowy
- Okucia montażowe, kątowniki boczne i bramowe (ocynkowane i chromowane)
- Materiał montażowy

DANE ELEKTRYCZNE

Napięcie znamionowe	230 V
Częstotliwość znamionowa	50/60 Hz
Pobór prądu	1,0 A
Pobór mocy praca	0,2 KW
Pobór mocy Stand-by	< 5 W
Tryb pracy (dł. włęcz.)	KB 5 min.
Napięcie sterowania	24 V DC
Stopień ochrony	(agregatu) IP 44 (sterowania) IP 65
Klasa ochrony	I

DANE MECHANICZNE

Siła pociągowa i nacisku	3.000 N
Prędkość przesuwu	15 – 20 mm/s.
Czas otwierania (zależy od bramy)	ca. 15 – 25 s.
Przesuw	405 mm

DANE OTOCZENIA

Wymiary	(agregatu) 768 x 208 x 136 mm (sterowania) 120 x 240 x 100 mm
Ciężar (łącznie)	14,0 kg
Zakres temperatur	-20°C do +60°C

FUNKCJE

- Układ oszczędzania energii
- Technologia punktów referencyjnych
- Miękki start / miękkie zatrzymanie
- Układ ograniczania czasu pracy
- Odryglowanie awaryjne
- Przyłącze przycisków ściennych, paneli kodowych i wyłączników kluczykowych
- Przyłącze fotokomórki w kierunku OTW i ZAM
- Przyłącze sygnalizacji świetlnej 24 V prąd stały
- Przyłącze elektrorygla 24 V prąd stały
- Przyłącze zabezpieczenia krawędzi 8,2 kΩ w kierunku OTW i ZAM
- Zintegrowana jednostka przyłączeniowa 8,2 kΩ
- Możliwość zastosowania back-up w połączeniu z back-up 400/700 (założenie: Control x.51 od nr fabr. 5000059174)
- Przyłącze back-up
- Układ automatycznego wyłączania OTW i ZAM, programowalny oddzielnie
- Programowalna funkcja furtki (tylko w bramach 2-skrzydłowych)
- Programowalne częściowe otwarcie (tylko w bramach 1-skrzydłowych)
- Programowalna prędkość przesuwu bramy
- Programowalny miękki bieg bramy w kierunku OTW i ZAM
- Układ automatycznego zamykania
- Programowalny bezpotencjałowy przekaźnik do: sygnalizacji świetlnej, położenia OTW/ZAM, dodatkowego impulsu sterującego - 1-sekundowego, sygnalizacji awarii, oświetlenia
- Sygnalizacja awarii
- Funkcja Reset

ZASTOSOWANIE

- do bram rozwieranych 1-skrzydłowych
- do bram o szerokości skrzydła do 4.000 mm
- do bram o wysokości skrzydła do 2.500 mm
- do bram z maksymalnie 50%-wym wypełnieniem skrzydła
- do bram o ciężarze skrzydła do 400 kg
- skos w połączeniu z odpowiednim osprzętem dodatkowym (na zamówienie)
- wymiar „e’ od -30 do 150 mm
- w celu zapewnienia większej stabilności zamkniętej bramy zaleca się zastosowanie blokady mechanicznej
- podane powyżej dane dotyczące wymiarów bramy nie są zaleceniami wiążącymi; w szczególnych przypadkach należy sprawdzić i uwzględnić opór wiatru oraz zamontować dodatkowe elementy zabezpieczające

Comfort

Parc

Digital

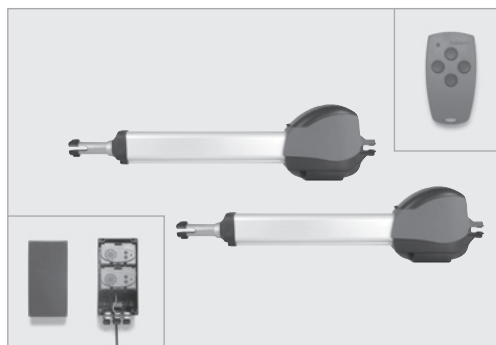
Command

Control

Special

Comfort 525

Układ napędowy do bram rozwieranych



Comfort 525, 2-skrzydłowy

ARTYKUŁ	NR ART.	CENA NETTO
Agregat silnikowy Comfort 525 2-skrzydłowy, antracyt	102 675	

ZAKRES DOSTAWY

- Dwa agregaty silnikowe Comfort 525, wstępnie okablowane 1.500 mm ze sterowaniem radiowym Multi-Bit, 868 MHz
- oddzielne sterowanie Control x.51
- Digital 304 nadajnik mini, 4-kanalowy
- Okucia montażowe, kątowniki boczne i bramowe (ocynkowane i chromowane)
- Materiał montażowy

DANE ELEKTRYCZNE

Napięcie znamionowe	230 V
Częstotliwość znamionowa	50/60 Hz
Pobór prądu	1,0 A
Pobór mocy praca	0,2 KW
Pobór mocy Stand-by	< 5 W
Tryb pracy (dł. włęcz.)	KB 5 min.
Napięcie sterowania	24 V DC
Stopień ochrony	(agregatu) IP 44 (sterowania) IP 65
Klasa ochrony	I

DANE MECHANICZNE

Siła pociągowa i nacisku	3.000 N
Prędkość przesuwu	15 – 20 mm/s.
Czas otwierania (zależy od bramy)	ca. 15 – 25 s.
Przesuw	405 mm

DANE OTOCZENIA

Wymiary	(agregatu) 768 x 208 x 136 mm (sterowania) 120 x 240 x 100 mm
Ciężar (łącznie)	23,1 kg
Zakres temperatur	-20°C do +60°C

FUNKCJE

- Układ oszczędzania energii
- Technologia punktów referencyjnych
- Miękki start / miękkie zatrzymanie
- Układ ograniczania czasu pracy
- Odryglowanie awaryjne
- Przyłącze przycisków ściennych, paneli kodowych i wyłączników kluczykowych
- Przyłącze fotokomórki w kierunku OTW i ZAM
- Przyłącze sygnalizacji świetlnej 24 V prąd stały
- Przyłącze elektrorygla 24 V prąd stały
- Przyłącze zabezpieczenia krawędzi 8,2 kΩ w kierunku OTW i ZAM
- Zintegrowana jednostka przyłączeniowa 8,2 kΩ
- Możliwość zastosowania back-up w połączeniu z back-up 400/700 (założenie: Control x.51 od nr fabr. 5000059174)
- Przyłącze back-up
- Układ automatycznego wyłączania OTW i ZAM, programowalny oddzielnie
- Programowalna funkcja furtki (tylko w bramach 2-skrzydłowych)
- Programowalne częściowe otwarcie (tylko w bramach 1-skrzydłowych)
- Programowalna prędkość przesuwu bramy
- Programowalny miękki bieg bramy w kierunku OTW i ZAM
- Układ automatycznego zamykania
- Programowalny bezpotencjałowy przekaźnik do: sygnalizacji świetlnej, położenia OTW/ZAM, dodatkowego impulsu sterującego - 1-sekundowego, sygnalizacji awarii, oświetlenia
- Sygnalizacja awarii
- Funkcja Reset

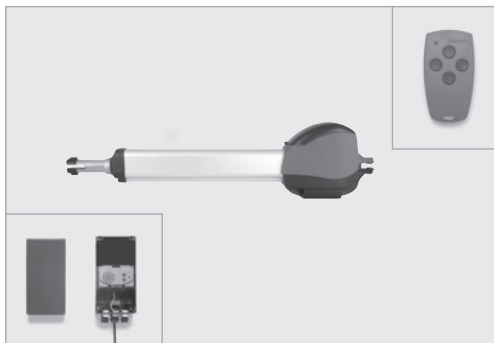
ZASTOSOWANIE

- do bram rozwieranych 2-skrzydłowych
- do bram o szerokości skrzydła do 4.000 mm
- do bram o wysokości skrzydła do 2.500 mm
- do bram z maksymalnie 50%-wym wypełnieniem skrzydła
- do bram o ciężarze skrzydła do 400 kg
- skos w połączeniu z odpowiednim osprzętem dodatkowym (na zamówienie)
- wymiar „e” od -30 do 150 mm
- w celu zapewnienia większej stabilności zamkniętej bramy zaleca się zastosowanie blokady mechanicznej
- podane powyżej dane dotyczące wymiarów bramy nie są zaleceniami wiążącymi; w szczególnych przypadkach należy sprawdzić i uwzględnić opór wiatru oraz zamontować dodatkowe elementy zabezpieczające

Comfort 525 L

Układ napędowy do bram rozwieranych

Marantec 
Antriebstechnik



Comfort 525 L, 1-skrzydłowy

ARTYKUŁ	NR ART.	CENA NETTO
Agregat silnikowy Comfort 525 L 1-skrzydłowy, antracyt	103 077	

ZAKRES DOSTAWY

- Agregat silnikowy Comfort 525 L, wstępnie okablowany 1.500 mm ze sterowaniem radiowym Multi-Bit, 868 MHz
- oddzielne sterowanie Control x.51
- Digital 304 nadajnik mini, 4-kanalowy
- Okucia montażowe, kątowniki boczne i bramowe (ocynkowane i chromowane)
- Materiał montażowy

DANE ELEKTRYCZNE

Napięcie znamionowe	230 V
Częstotliwość znamionowa	50/60 Hz
Pobór prądu	1,0 A
Pobór mocy praca	0,2 KW
Pobór mocy Stand-by	< 5 W
Tryb pracy (dł. włęcz.)	KB 5 min.
Napięcie sterowania	24 V DC
Stopień ochrony	(agregatu) IP 44 (sterowania) IP 65
Klasa ochrony	I

DANE MECHANICZNE

Siła pociągowa i nacisku	3.000 N
Prędkość przesuwu	15 – 20 mm/s.
Czas otwierania (zależy od bramy)	ca. 15 – 25 s.
Przesuw	605 mm

DANE OTOCZENIA

Wymiary	(agregatu) 968 x 208 x 136 mm (sterowania) 120 x 240 x 100 mm
Ciężar (łącznie)	15,2 kg
Zakres temperatur	-20°C do +60°C

FUNKCJE

- Układ oszczędzania energii
- Technologia punktów referencyjnych
- Miękki start / miękkie zatrzymanie
- Układ ograniczania czasu pracy
- Odryglowanie awaryjne
- Przyłącze przycisków ściennych, paneli kodowych i wyłączników kluczykowych
- Przyłącze fotokomórki w kierunku OTW i ZAM
- Przyłącze sygnalizacji świetlnej 24 V prąd stały
- Przyłącze elektrorygla 24 V prąd stały
- Przyłącze zabezpieczenia krawędzi 8,2 kΩ w kierunku OTW i ZAM
- Zintegrowana jednostka przyłączeniowa 8,2 kΩ
- Możliwość zastosowania back-up w połączeniu z back-up 400/700 (założenie: Control x.51 od nr fabr. 5000059174)
- Przyłącze back-up
- Układ automatycznego wyłączania OTW i ZAM, programowalny oddzielnie
- Programowalna funkcja furtki (tylko w bramach 2-skrzydłowych)
- Programowalne częściowe otwarcie (tylko w bramach 1-skrzydłowych)
- Programowalna prędkość przesuwu bramy
- Programowalny miękki bieg bramy w kierunku OTW i ZAM
- Układ automatycznego zamykania
- Programowalny bezpotencjałowy przekaźnik do: sygnalizacji świetlnej, położenia OTW/ZAM, dodatkowego impulsu sterującego - 1-sekundowego, sygnalizacji awarii, oświetlenia
- Sygnalizacja awarii
- Funkcja Reset

ZASTOSOWANIE

- do bram rozwieranych 1-skrzydłowych
- do bram o szerokości skrzydła do 4.500 mm
- do bram o wysokości skrzydła do 2.500 mm
- do bram z maksymalnie 50%-wym wypełnieniem skrzydła
- do bram o ciężarze skrzydła do 400 kg
- skos w połączeniu z odpowiednim osprzętem dodatkowym (na zamówienie)
- wymiar „e” od -30 do 150 mm
- w celu zapewnienia większej stabilności zamkniętej bramy zaleca się zastosowanie blokady mechanicznej
- podane powyżej dane dotyczące wymiarów bramy nie są zaleceniami wiążącymi; w szczególnych przypadkach należy sprawdzić i uwzględnić opór wiatru oraz zamontować dodatkowe elementy zabezpieczające

Comfort

Parc

Digital

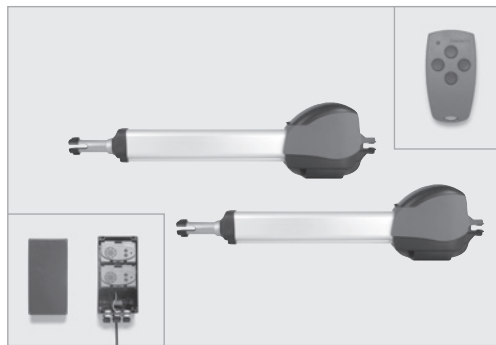
Command

Control

Special

Comfort 525 L

Układ napędowy do bram rozwieranych



Comfort 525 L, 2-skrzydłowy

ARTYKUŁ	NR ART.	CENA NETTO
Agregat silnikowy Comfort 525 L 2-skrzydłowy, antracyt	103 009	

ZAKRES DOSTAWY

- Dwa agregaty silnikowe Comfort 525 L, wstępnie okablowane 1.500 mm ze sterowaniem radiowym Multi-Bit, 868 MHz
- oddzielne sterowanie Control x.51
- Digital 304 nadajnik mini, 4-kanalowy
- Okucia montażowe, kątowniki boczne i bramowe (ocynkowane i chromowane)
- Materiał montażowy

DANE ELEKTRYCZNE

Napięcie znamionowe	230 V
Częstotliwość znamionowa	50/60 Hz
Pobór prądu	1,0 A
Pobór mocy praca	0,2 KW
Pobór mocy Stand-by	< 5 W
Tryb pracy (dł. włęcz.)	KB 5 min.
Napięcie sterowania	24 V DC
Stopień ochrony	(agregatu) IP 44 (sterowania) IP 65
Klasa ochrony	I

DANE MECHANICZNE

Siła pociągowa i nacisku	3.000 N
Prędkość przesuwu	15 – 20 mm/s.
Czas otwierania (zależy od bramy)	ca. 15 – 25 s.
Przesuw	605 mm

DANE OTOCZENIA

Wymiary	(agregatu) 968 x 208 x 136 mm (sterowania) 120 x 240 x 100 mm
Ciężar (łącznie)	24,9 kg
Zakres temperatur	-20°C do +60°C

FUNKCJE

- Układ oszczędzania energii
- Technologia punktów referencyjnych
- Miękki start / miękkie zatrzymanie
- Układ ograniczania czasu pracy
- Odryglowanie awaryjne
- Przyłącze przycisków ściennych, paneli kodowych i wyłączników kluczykowych
- Przyłącze fotokomórki w kierunku OTW i ZAM
- Przyłącze sygnalizacji świetlnej 24 V prąd stały
- Przyłącze elektrorygla 24 V prąd stały
- Przyłącze zabezpieczenia krawędzi 8,2 kΩ w kierunku OTW i ZAM
- Zintegrowana jednostka przyłączeniowa 8,2 kΩ
- Możliwość zastosowania back-up w połączeniu z back-up 400/700 (założenie: Control x.51 od nr fabr. 5000059174)
- Przyłącze back-up
- Układ automatycznego wyłączania OTW i ZAM, programowalny oddzielnie
- Programowalna funkcja furtki (tylko w bramach 2-skrzydłowych)
- Programowalne częściowe otwarcie (tylko w bramach 1-skrzydłowych)
- Programowalna prędkość przesuwu bramy
- Programowalny miękki bieg bramy w kierunku OTW i ZAM
- Układ automatycznego zamykania
- Programowalny bezpotencjałowy przekaźnik do: sygnalizacji świetlnej, położenia OTW/ZAM, dodatkowego impulsu sterującego - 1-sekundowego, sygnalizacji awarii, oświetlenia
- Sygnalizacja awarii
- Funkcja Reset

ZASTOSOWANIE

- do bram rozwieranych 2-skrzydłowych
- do bram o szerokości skrzydła do 4.500 mm
- do bram o wysokości skrzydła do 2.500 mm
- do bram z maksymalnie 50%-wym wypełnieniem skrzydła
- do bram o ciężarze skrzydła do 400 kg
- skos w połączeniu z odpowiednim osprzętem dodatkowym (na zamówienie)
- wymiar „e” od -30 do 150 mm
- w celu zapewnienia większej stabilności zamkniętej bramy zaleca się zastosowanie blokady mechanicznej
- podane powyżej dane dotyczące wymiarów bramy nie są zaleceniami wiążącymi; w szczególnych przypadkach należy sprawdzić i uwzględnić opór wiatru oraz zamontować dodatkowe elementy zabezpieczające

Special

Fotokomórki



Special 633

ARTYKUŁ	NR ART.	CENA NETTO
Fotokomórka jednodrożna, 2-żyłowa z przewodem łączącym, 20.000 mm	96 984	
Fotokomórka jednodrożna, 2-żyłowa bez przewodu łączącego	96 986	

ZAKRES DOSTAWY

- Fotokomórka jednodrożna
- 2 obudowy (IP 65)
- Materiał montażowy
- Opakowanie: 1 sztuka

FUNKCJE / ZASTOSOWANIE

- Optyczny środek bezpieczeństwa chroniący osoby i przedmioty
- W przypadku przerwania promienia świetlnego w kierunku ZAM, układ napędowy zatrzymuje się i cofa bramę
- Montaż na wkręty
- Możliwość poziomej regulacji promienia świetlnego do 180°
- Wskazanie gotowości do pracy dzięki sygnalizacji zabrudzenia
- Funkcja fotokomórki we wszystkich układach napędowych Marantec

DANE TECHNICZNE / SPECYFIKACJE

Wymiary (szer x wys x gł)	38 x 110 x 38 mm
Ciężar (łącznie)	(z przewodem) 1,0 kg
Ciężar (łącznie)	(bez przewodu) 0,2 kg
Napięcie znamionowe	24 V DC
Stopień ochrony	IP 65
Okablowanie	polaryzowane 2-żyłowe
Zasięg	8 m

Zestaw pokrywy Special 633

ARTYKUŁ	NR ART.	CENA NETTO
Zestaw pokrywy Special 633	104 186	

ZAKRES DOSTAWY

- Pokrywa zabezpieczająca wykonana ze stopu aluminium, czarny mat: 2 sztuki
- Materiał montażowy
- Opakowanie: 1 sztuka

FUNKCJE / ZASTOSOWANIE

- do zamontowania jako ochrona przed wandalizmem i warunkami pogodowymi
- wykonanie z materiału wysokiej jakości zapewnia ochronę fotokomórki
- niskonakładowe ulepszenie
- do fotokomórki Special 633

DANE TECHNICZNE / SPECYFIKACJE

Wymiary (szer x wys x gł)	52 x 170 x 52 mm
Ciężar (łącznie)	0,2 kg