

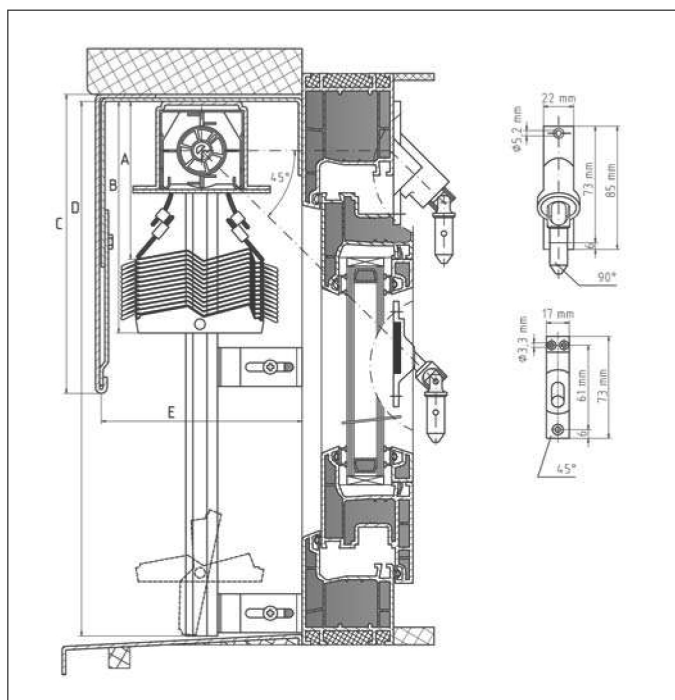


Vertex S.A.

Katalog Żaluzji Fasadowych



ŻALUZJA ZEWNĘTRZNA Z-90



- A - odległość do pierwszej lameli wg wysokości żaluzji 16-24 cm
- B - wysokość pakietu
- C - wysokość blachy kryjącej
- D - całkowita wysokość żaluzji
- E - minimalna głębokość montażowa 13 cm



- szyna górna 58x56 z blachy stalowej cynkowanej
- listwa dolna, prowadnice z tłoczonego aluminium
- taśma sterująca (Texbanda®) oraz drabinka wykonane ze specjalnych syntetycznych włókien z domieszką Kevlaru®
- lamele w kształcie Z o szerokości 90 mm z blachy aluminiowej o grubości 0,42 mm malowane farbą poliesterową
- prowadniki lamel wykonane ze stopu aluminiowego
- Z – 90 po całkowitym zamknięciu żaluzji tworzy bardzo szczelny pancierz, odporny na przenikanie promieni słonecznych
- „prowadniki” lamel są produkowane z bardzo wytrzymałych odlewów aluminiowych (nie z plastyku, na który źle wpływa wysoka bądź niska temperatura)
- nie kruszą się pod wpływem silnych uderzeń wiatru.

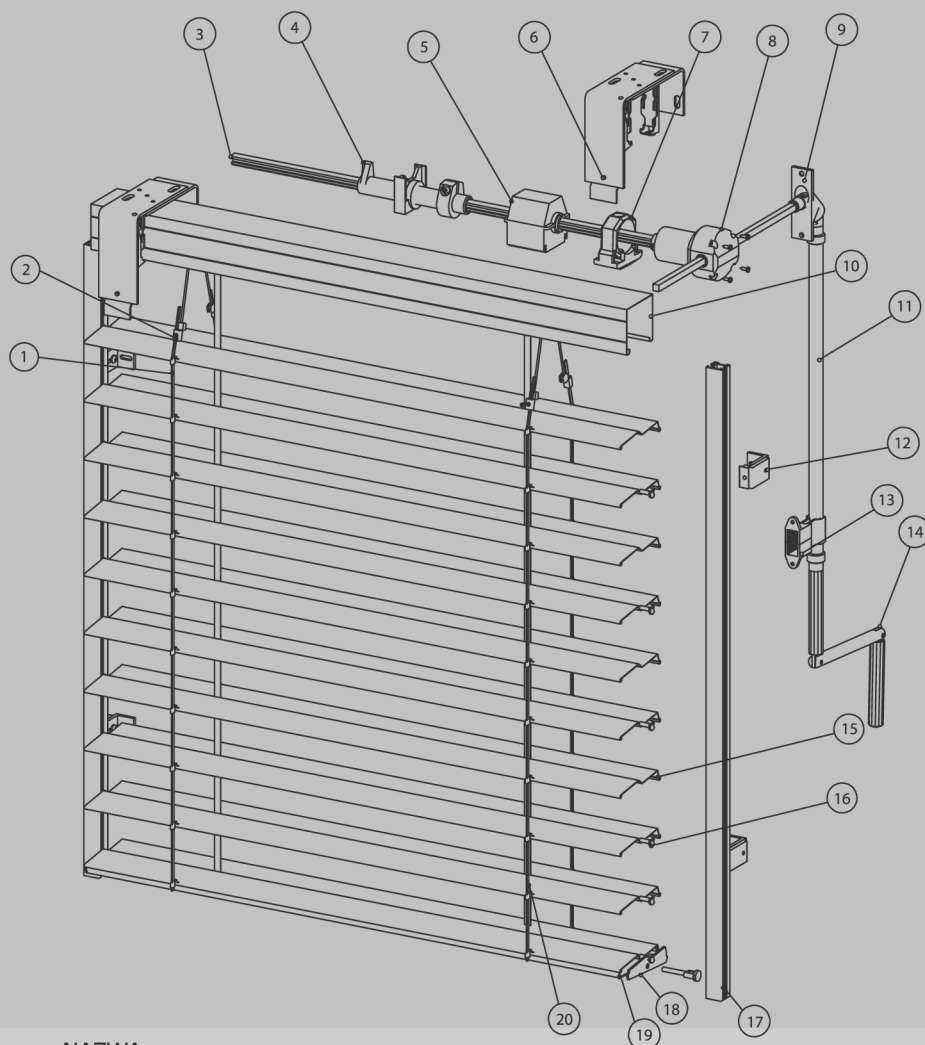
UWAGA!

Jednym napędem może być napędzanych nie więcej niż 3 żaluzje oraz ilość łożysk na jednej stronie napędu nie może być większa niż 5.

KOLORY		
RAL 9006	WHITE ALUMINUM	
RAL 9007	GREY ALUMINUM	
RAL 9010	PURE WHITE	
RAL 7016	ANTHRACITE GREY	
RAL 5002	ULTRAMARINE BLUE	
VSR 240	LIGHT BEIGE	
VSR 330	PURPLE RED	
VSR 010	SIGNAL WHITE	
RAL 9003	SIGNAL WHITE	
RAL 3003	RUBY RED	
RAL 3004	PURPLE RED	
RAL 3013	TOMATO RED	
RAL 5009	AZURE BLUE	
RAL 5014	PIGEON BLUE	
RAL 5018	TURQUOISE BLUE	
RAL 6005	MOSS GREEN	
RAL 8028	TERRA BROWN	
RAL 4002	RED VIOLET	
RAL 4005	BLUE LILAC	
RAL 5010	GENTIAL BLUE	
RAL 5013	COBALT BLUE	
RAL 5019	CAPRI BLUE	
RAL 5020	OCEAN BLUE	
RAL 5021	WATER BLUE	
RAL 6019	PASTEL GREEN	
RAL 6021	PALE GREEN	
RAL 6027	LIGHT GREEN	
RAL 6033	MINT TURQUOISE	
RAL 7011	IRON GREEN	
RAL 7022	UMBRE GREEN	
RAL 9001	CREAM	
RAL 7035	LIGHT DREY	
RAL 7037	DUSTY GREEN	
RAL 7038	AGATE GREY	

ILOŚĆ ŁOŻYSK W ZALEŻNOŚCI OD WYMIARU ŻALUZJI										
szer (mm) \ wys (mm)	1200	1300	1400	2000	2200	2400	2800	3100	3400	4000
	2500	2	2	2	3	3	3	4	4	4
3000	2	2	3	3	3	4	4	4	5	5
4000	2	3	3	3	4	4	4	5	5	5
GRUPY KOLORÓW										
1*	2*	3*	4*	5	6					
RAL 9006 - G RAL 9007 - G	VSR 010 - G NCS 7500 -G VSR 130 - G	RAL 7016 - G RAL 5002 - G VSR 240 - G RAL 9010 - G 908 Bronz - G	VSR 330 - G	RAL 1000 - S RAL 1019 - S RAL 3003 - S RAL 3004 - S RAL 3013 - S RAL 5009 - S RAL 5014 - S RAL 5018 - S RAL 6005 - S RAL 7035 - S RAL 7037 - S RAL 7038 - S RAL 8028 - S RAL9003 - S VSR 280 -S VSR 720 -S	RAL 3015 - S RAL 4001 - S RAL 4002 - S RAL 4005 - S RAL 5010 - S RAL 5013 - S RAL 5019 - S RAL 5020 - S RAL 5021 - S RAL 6019 - S RAL 6021 - S RAL 6027 - S RAL 6033 - S RAL 7011 - S RAL 7022 - S RAL 9001 - S					
* grupy kolorów produkowane z systemem HAGOFIX ® G - pokrycie poliesterowe gładkie (połysk 60%) S - pokrycie strukturalne PU/PA										

ŻALUZJA ZEWNĘTRZNA Z-90



WYMIARY

MIN. SZEROKOŚĆ (STER. RĘCZNE)	400 mm
MIN SZEROKOŚĆ (SILNIK)	600 mm
MAX SZEROKOŚĆ	4000 mm
MAX WYSOKOŚĆ	4000 mm
MAX POW. (STER. RĘCZNE)	9 m ²
MAX POW. (SILNIK)	14 m ²
MAX POW. POŁĄCZONYCH ŻALUZJI (STER. RĘCZNE)	9 m ²
MAX POW. POŁĄCZONYCH ŻALUZJI (SILNIK)	24 m ²

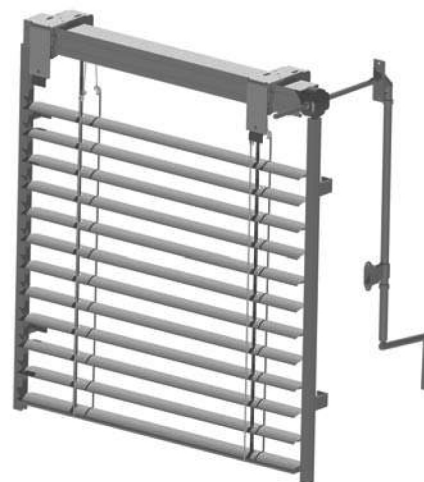
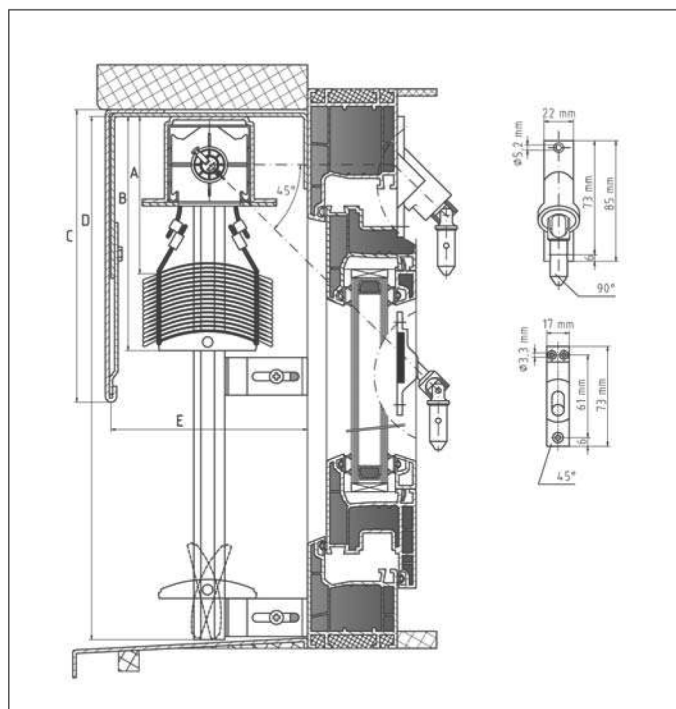
NAZWA

1	DRABINKA TAŚMOWA Z-90 + HACZYK STALOWY
2	ŁACZNIK KULKOWY
3	DRUT STERUJĄCY
4	KRAŃCÓWKA MECHANICZNA
5	ŁOŻYSKO
6	UCHWYT SZYNY GÓRNEJ 4A
7	UCHWYT MECHANIZMU OPERACYJNEGO
8	MECHANIZM OPERACYJNY
9	SZYLD PRZEKŁADNI CARDANA
10	SZYNA GÓRNA 56X58
11	KORBA
12	UCHWYT PROWADNICY
13	UCHWYT KORBY
14	NASADA KORBY
15	LAMELA Z-90
16	PROWADNIK AV-90
17	PROWADNICA
18	DRABINKA TAŚMOWA Z-90 + HACZYK STALOWY
19	LISTWA DOLNA AV-90
20	TEXBANDA 8MM X 0,34

WYSOKOŚĆ PAKIETU Z-90

CAŁKOWITA WYS. ŻALUZJI	WYS. PAKIETU
101 – 125 cm	17 cm
126 – 150 cm	18 cm
151 – 175 cm	20 cm
176 – 200 cm	21 cm
201 – 225 cm	22 cm
226 – 250 cm	23 cm
251 – 275 cm	24 cm
276 – 300 cm	25 cm
301 – 325 cm	27 cm
326 – 350 cm	28 cm
351 – 375 cm	29 cm
376 – 400 cm	30 cm

ŻALUZJA ZEWNĘTRZNA C-80



- szyna górna 58x56 z blachy stalowej cynkowanej
- listwa dolna, prowadnice z tłoczonego aluminium
- taśma sterująca (Texbanda®) oraz drabinka wykonane ze specjalnych syntetycznych włókien z domieszką Kevlaru®
- lamele w kształcie C o szerokości 80 mm z blachy aluminiowej o grubości 0,42 mm malowane farbą poliestrową

UWAGA!

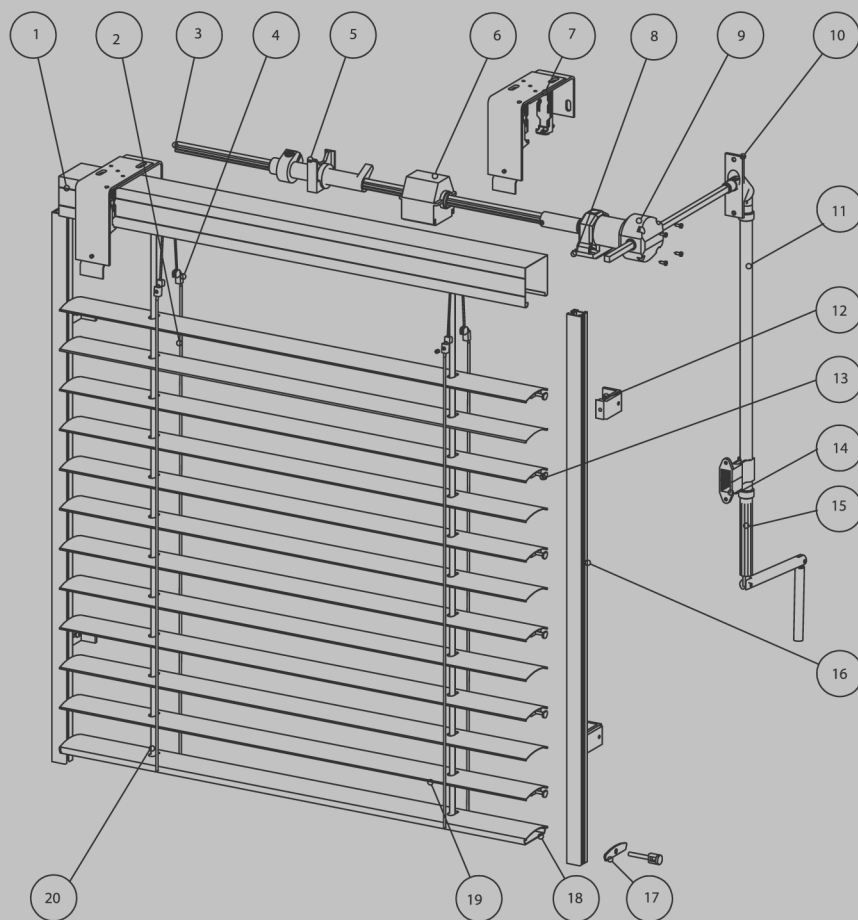
Jednym napędem może być napędzanych nie więcej niż 3 żaluzje oraz ilość łożysk na jednej stronie napędu nie może być większa niż 5.

- A - odległość do pierwszej lameli wg wysokości żaluzji 15-22 cm
 B - wysokość pakietu
 C - wysokość blachy kryjącej
 D - całkowita wysokość żaluzji
 E - minimalna głębokość montażowa 12 cm

KOLORY		
RAL 9006	WHITE ALUMINUM	
RAL 9007	GREY ALUMINUM	
RAL 9010	PURE WHITE	
RAL 7016	ANTHRACITE GREY	
RAL 5002	ULTRAMARINE BLUE	
VSR 240	LIGHT BEIGE	
VSR 330	PURPLE RED	
VSR 010	SIGNAL WHITE	
RAL 9003	SIGNAL WHITE	
RAL 3003	RUBY RED	
RAL 3004	PURPLE RED	
RAL 3013	TOMATO RED	
RAL 5009	AZURE BLUE	
RAL 5014	PIGEON BLUE	
RAL 5018	TURQUOISE BLUE	
RAL 6005	MOSS GREEN	
RAL 8028	TERRA BROWN	
RAL 4002	RED VIOLET	
RAL 4005	BLUE LILAC	
RAL 5010	GENTIAL BLUE	
RAL 5013	COBALT BLUE	
RAL 5019	CAPRI BLUE	
RAL 5020	OCEAN BLUE	
RAL 5021	WATER BLUE	
RAL 6019	PASTEL GREEN	
RAL 6021	PALE GREEN	
RAL 6027	LIGHT GREEN	
RAL 6033	MINT TURQUOISE	
RAL 7011	IRON GREEN	
RAL 7022	UMBRE GREEN	
RAL 9001	CREAM	
RAL 7035	LIGHT DREY	
RAL 7037	DUSTY GREEN	
RAL 7038	AGATE GREY	

ILOŚĆ ŁOŻYSK W ZALEŻNOŚCI OD WYMIARU ŻALUZJI										
szer (mm) \ wys (mm)	1200	1300	1400	2000	2200	2400	2800	3100	3400	4000
2500	2	2	2	3	3	3	4	4	4	5
3000	2	2	3	3	3	4	4	4	5	5
4000	2	3	3	3	4	4	4	5	5	5
GRUPY KOLORÓW										
1*	2*	3*	4*	5	6					
RAL 9006 - G RAL 9007 - G	VSR 010 - G NCS 7500 - G VSR 130 - G	RAL 7016 - G RAL 5002 - G VSR 240 - G RAL 9010 - G 908 Bronz - G	VSR 330 - G	RAL 1000 - S RAL 1019 - S RAL 3003 - S RAL 3004 - S RAL 3013 - S RAL 5009 - S RAL 5014 - S RAL 5018 - S RAL 6005 - S RAL 7035 - S RAL 7037 - S RAL 7038 - S RAL 8028 - S RAL9003 - S VSR 280 -S VSR 720 -S	RAL 3015 - S RAL 4001 - S RAL 4002 - S RAL 4005 - S RAL 5010 - S RAL 5013 - S RAL 5019 - S RAL 5020 - S RAL 5021 - S RAL 6019 - S RAL 6021 - S RAL 6027 - S RAL 6033 - S RAL 7011 - S RAL 7022 - S RAL 9001 - S					
G - pokrycie poliestrowe gładkie (połysk 60%) S - pokrycie strukturalne PU/PA										

ŻALUZJA ZEWNĘTRZNA C-80



WYMIARY	
MIN. SZEROKOŚĆ (STER. RĘCZNE)	400 mm
MIN SZEROKOŚĆ (SILNIK)	600 mm
MAX SZEROKOŚĆ	4000 mm
MAX WYSOKOŚĆ	4000 mm
MAX POW. (STER. RĘCZNE)	9 m ²
MAX POW. (SILNIK)	14 m ²
MAX POW. POŁĄCZONYCH ŻALUZJI (STER. RĘCZNE)	9 m ²
MAX POW. POŁĄCZONYCH ŻALUZJI (SILNIK)	24 m ²

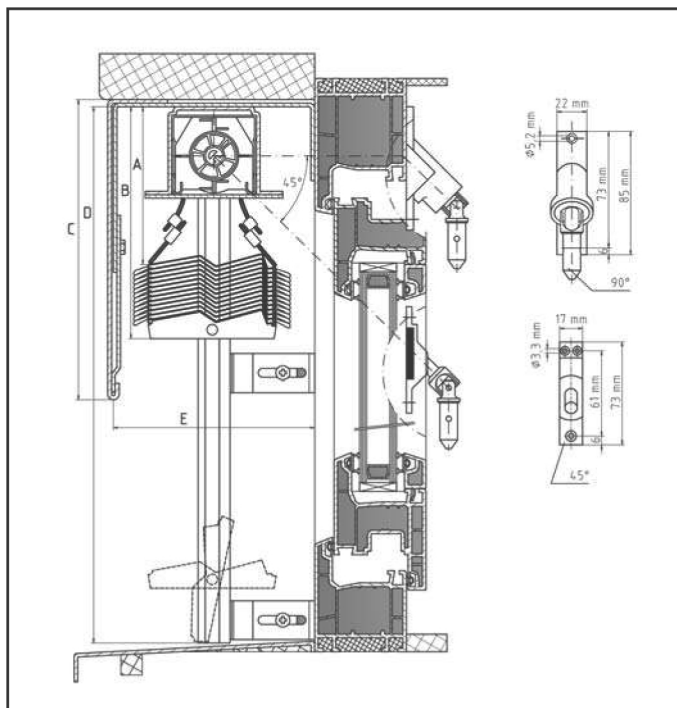
NAZWA

- | | |
|----|--------------------------------|
| 1 | SZYNA GÓRNA 58X56 |
| 2 | DRABINKA |
| 3 | DRUT STERUJĄCY |
| 4 | ŁĄCZNIK |
| 5 | KRAŃCÓWKA MECHANICZNA |
| 6 | ŁOŻYSKO |
| 7 | UCHWYT SZYNY GÓRNEJ |
| 8 | UCHWYT MECHANIZMU OPERACYJNEGO |
| 9 | MECHANIZM OPERACYJNY |
| 10 | SZYLD PRZEKŁADNI CARDANA |
| 11 | KORBA |
| 12 | UCHWYT PROWADNICY |
| 13 | PROWADNIK AV-80 |
| 14 | UCHWYT KORBY |
| 15 | NASADA KORBY |
| 16 | PROWADNICA |
| 17 | ZASŁEPKA DOLNEJ LISTWY |
| 18 | DOLNA LISTWA |
| 19 | LAMELA C-80 |
| 20 | TEXBANDA 8X0,34 MM |

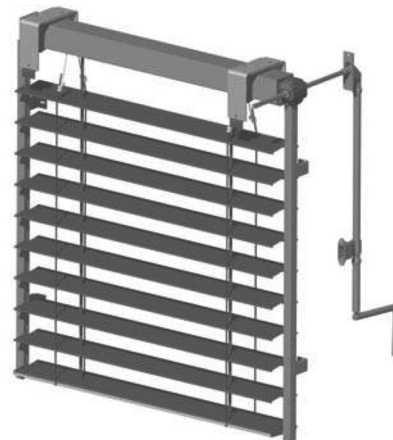
WYSOKOŚĆ PAKIETU C-80

CAŁKOWITA WYS. ŻALUZJI	WYS. PAKIETU
101 – 125 cm	18 cm
126 – 150 cm	19 cm
151 – 175 cm	21 cm
176 – 200 cm	23 cm
201 – 225 cm	24 cm
226 – 250 cm	26 cm
251 – 275 cm	28 cm
276 – 300 cm	30 cm
301 – 325 cm	31 cm
326 – 350 cm	32 cm
351 – 375 cm	33 cm
376 – 400 cm	34 cm

ŻALUZJA ZEWNĘTRZNA Z-70



- A - odległość do pierwszej lameli wg wysokości żaluzji 16-24 cm
- B - wysokość pakietu
- C - wysokość blachy kryjącej
- D - całkowita wysokość żaluzji
- E - minimalna głębokość montażowa 12 cm



- szyna górna 58x56 z blachy stalowej cynkowanej
- listwa dolna, prowadnice z tłoczonego aluminium
- taśma sterująca (Texbanda®) oraz drabinka wykonane ze specjalnych syntetycznych włókien z domieszką Kevlaru®
- lamele w kształcie Z o szerokości 70 mm z blachy aluminiowej o grubości 0,42 mm malowane farbą poliestrową
- prowadniki lamel wykonane ze stopu aluminiowego

UWAGA!

Jednym napędem może być napędzanych nie więcej niż 3 żaluzje oraz ilość łożysk na jednej stronie napędu nie może być większa niż 5.

KOLORY

RAL 9006	WHITE ALUMINUM
RAL 9007	GREY ALUMINUM
RAL 9010	PURE WHITE
RAL 7016	ANTHRACITE GREY
RAL 5002	ULTRAMARINE BLUE
VSR 240	LIGHT BEIGE
VSR 330	PURPLE RED
VSR 010	SIGNAL WHITE
RAL 9003	SIGNAL WHITE
RAL 3003	RUBY RED
RAL 3004	PURPLE RED
RAL 3013	TOMATO RED
RAL 5009	AZURE BLUE
RAL 5014	PIGEON BLUE
RAL 5018	TURQUOISE BLUE
RAL 6005	MOSS GREEN
RAL 8028	TERRA BROWN
RAL 4002	RED VIOLET
RAL 4005	BLUE LILAC
RAL 5010	GENTIAL BLUE
RAL 5013	COBALT BLUE
RAL 5019	CAPRI BLUE
RAL 5020	OCEAN BLUE
RAL 5021	WATER BLUE
RAL 6019	PASTEL GREEN
RAL 6021	PALE GREEN
RAL 6027	LIGHT GREEN
RAL 6033	MINT TURQUOISE
RAL 7011	IRON GREEN
RAL 7022	UMBRE GREEN
RAL 9001	CREAM
RAL 7035	LIGHT DREY
RAL 7037	DUSTY GREEN
RAL 7038	AGATE GREY

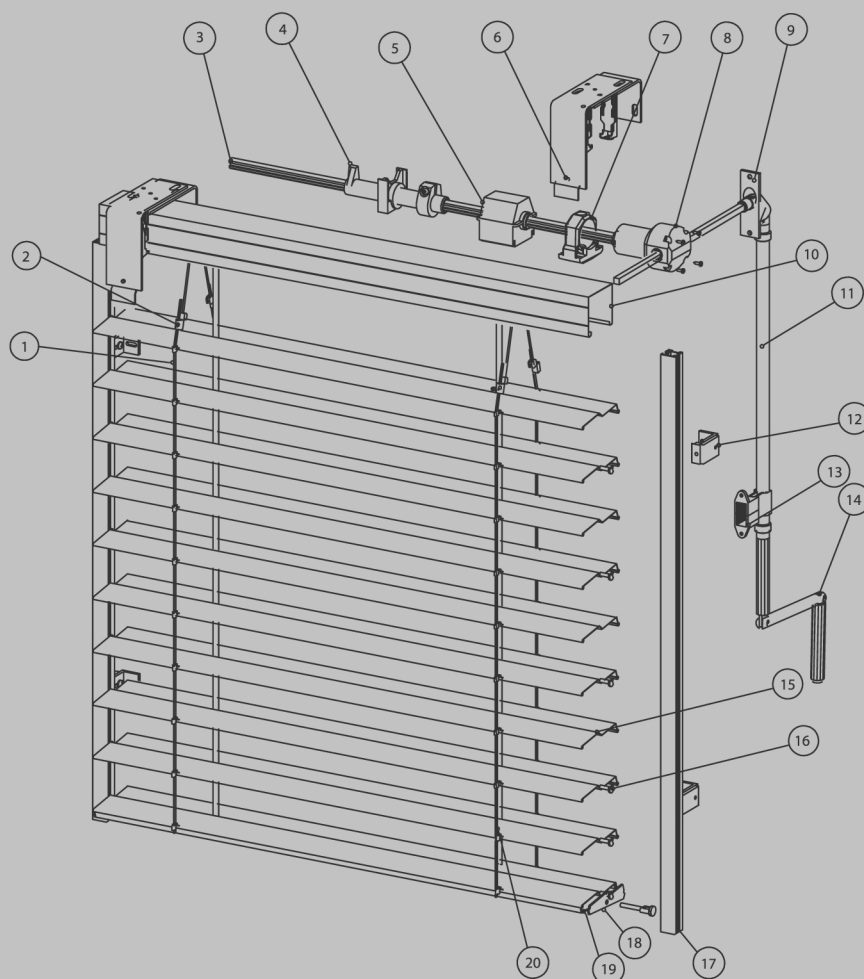
IŁOŚĆ ŁOŻYSK W ZALEŻNOŚCI OD WYMIARU ŻALUZJI

szer (mm) \ wys (mm)	IŁOŚĆ ŁOŻYSK W ZALEŻNOŚCI OD WYMIARU ŻALUZJI										
	1200	1300	1400	2000	2200	2400	2800	3100	3400	4000	
2500	2	2	2	3	3	3	4	4	4	5	
3000	2	2	3	3	3	4	4	4	5	5	
4000	2	3	3	3	4	4	4	5	5	5	

GRUPY KOLORÓW

1	2	3	4	5	6
				RAL 1000 - S RAL 1019 - S RAL 3003 - S RAL 3004 - S RAL 3013 - S RAL5002 - S RAL 5009 - S RAL 5014 - S RAL 5018 - S RAL 6005 - S RAL7016 - S RAL 7035 - S RAL 7037 - S RAL 7038 - S RAL 8028 - S RAL9003 - S RAL9006 - S RAL9007 - S RAL 9010 - S VSR 280 -S VSR 240 -S VSR 720 -S	RAL 3015 - S RAL 4001 - S RAL 4002 - S RAL 4005 - S RAL 5010 - S RAL 5013 - S RAL 5019 - S RAL 5020 - S RAL 5021 - S RAL 6019 - S RAL 6021 - S RAL 6027 - S RAL 6033 - S RAL 7011 - S RAL 7022 - S RAL 9001 - S
G - pokrycie poliestrowe gładkie (połysk 60%) S - pokrycie strukturalne PU/PA					

ŻALUZJA ZEWNĘTRZNA Z-70



WYMIARY

MIN. SZEROKOŚĆ (STER. RĘCZNE)	400 mm
MIN SZEROKOŚĆ (SILNIK)	600 mm
MAX SZEROKOŚĆ	4000 mm
MAX WYSOKOŚĆ	4000 mm
MAX POW. (STER. RĘCZNE)	9 m ²
MAX POW. (SILNIK)	14 m ²
MAX POW. POŁĄCZONYCH ŻALUZJI (STER. RĘCZNE)	9 m ²
MAX POW. POŁĄCZONYCH ŻALUZJI (SILNIK)	24 m ²

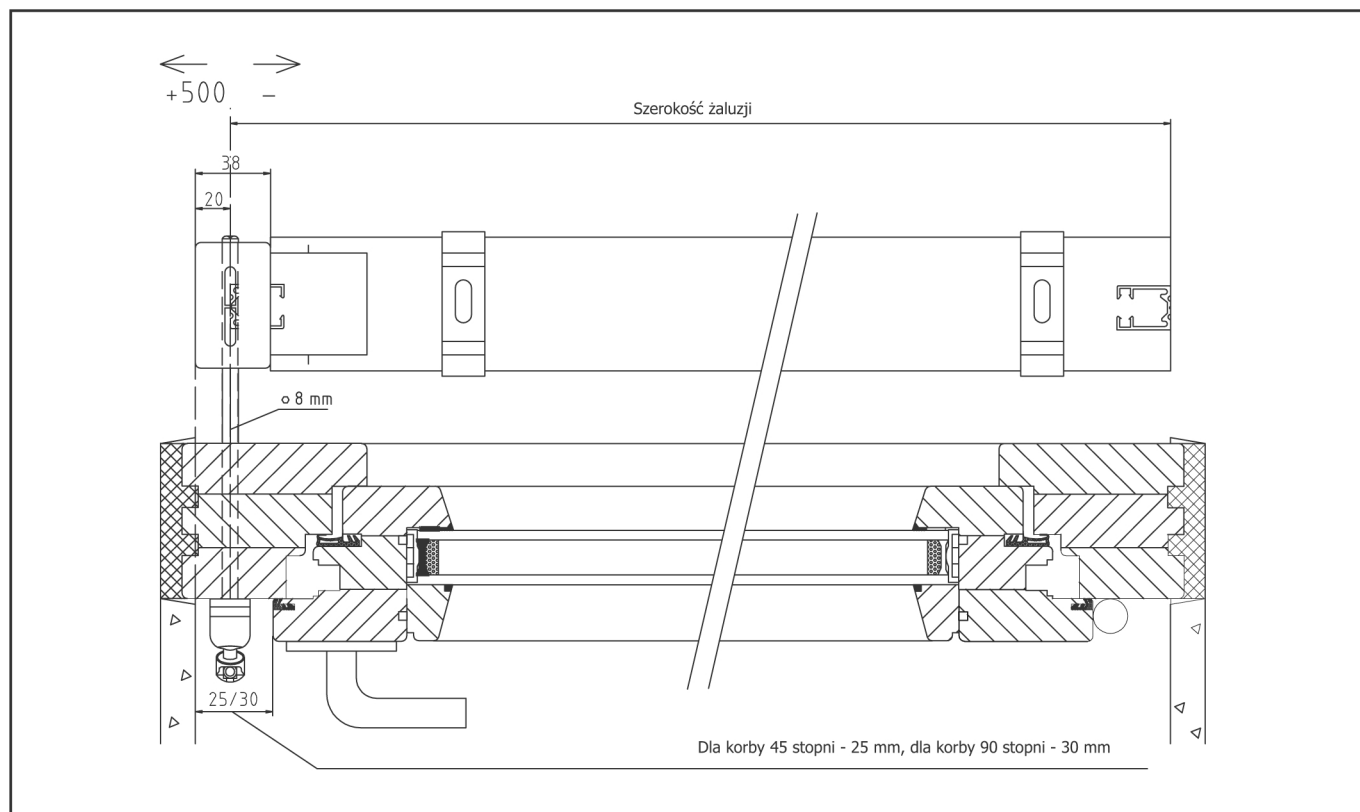
NAZWA

- 1 DRABINKA TAŚMOWA Z-70 + HACZYK STALOWY
- 2 ŁĄCZNIK KULKOWY
- 3 DRUT STERUJĄCY
- 4 KRAŃCÓWKA MECHANICZNA
- 5 ŁOŻYSKO
- 6 UCHWYT SZYNY GÓRNEJ 4A
- 7 UCHWYT MECHANIZMU OPERACYJNEGO
- 8 MECHANIZM OPERACYJNY
- 9 SZYLD PRZEKŁADNI CARDANA
- 10 SZYNA GÓRNA 56X58
- 11 KORBA
- 12 UCHWYT PROWADNICY
- 13 UCHWYT KORBY
- 14 NASADA KORBY
- 15 LAMELA Z-70
- 16 PROWADNIK AV-70
- 17 PROWADNICA
- 18 ZAŚLEPKA LISTWY DOLNEJ
- 19 LISTWA DOLNA AV-70
- 20 TEXTBANDA 8MM X 0,34

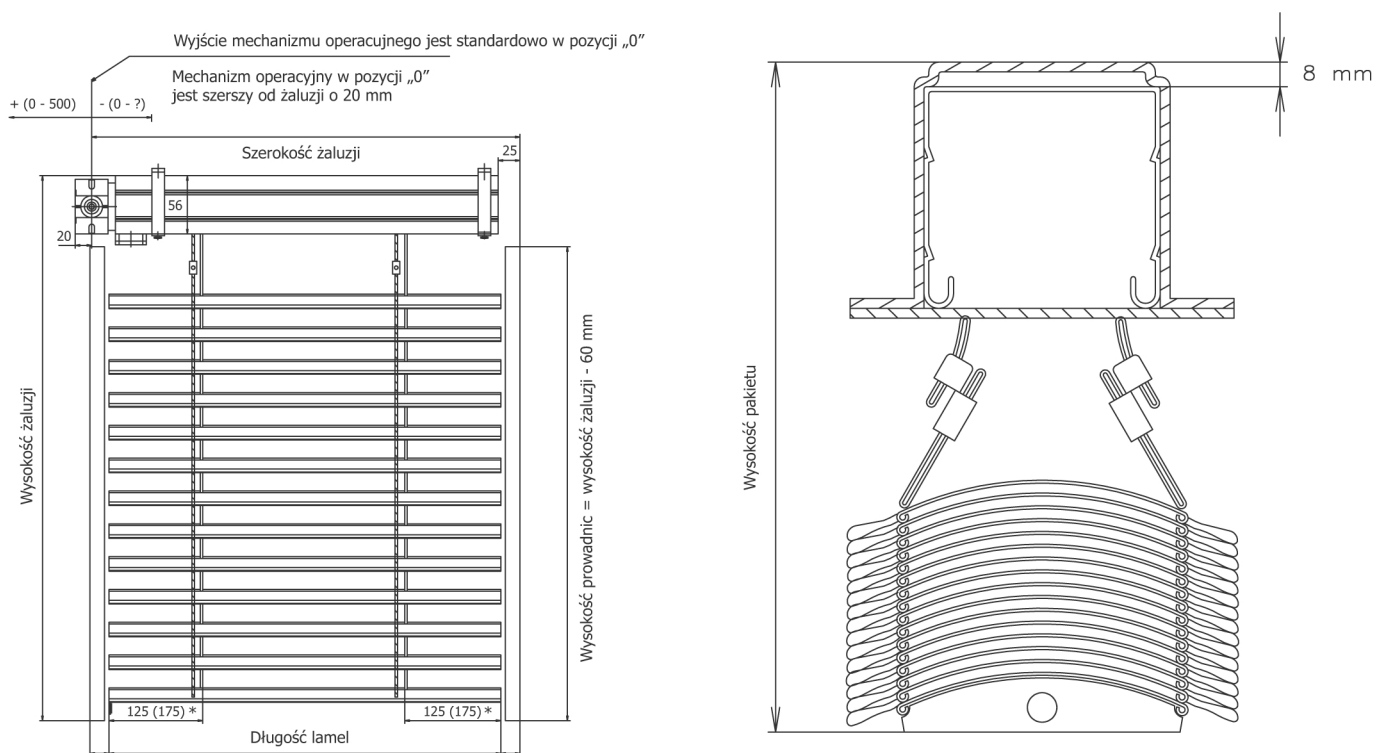
WYSOKOŚĆ PAKIETU Z-70

CAŁKOWITA WYS. ŻALUZJI	WYS. PAKIETU
101 – 125 cm	20 cm
126 – 150 cm	22 cm
151 – 175 cm	24 cm
176 – 200 cm	25 cm
201 – 225 cm	27 cm
226 – 250 cm	29 cm
251 – 275 cm	31 cm
276 – 300 cm	32 cm
301 – 325 cm	34 cm
326 – 350 cm	36 cm
351 – 375 cm	38 cm
376 – 400 cm	40 cm

PRZEKRÓJ POZIOMY ŻALUZJI ZEWNĘTRZNEJ STEROWANEJ RĘCZNIE

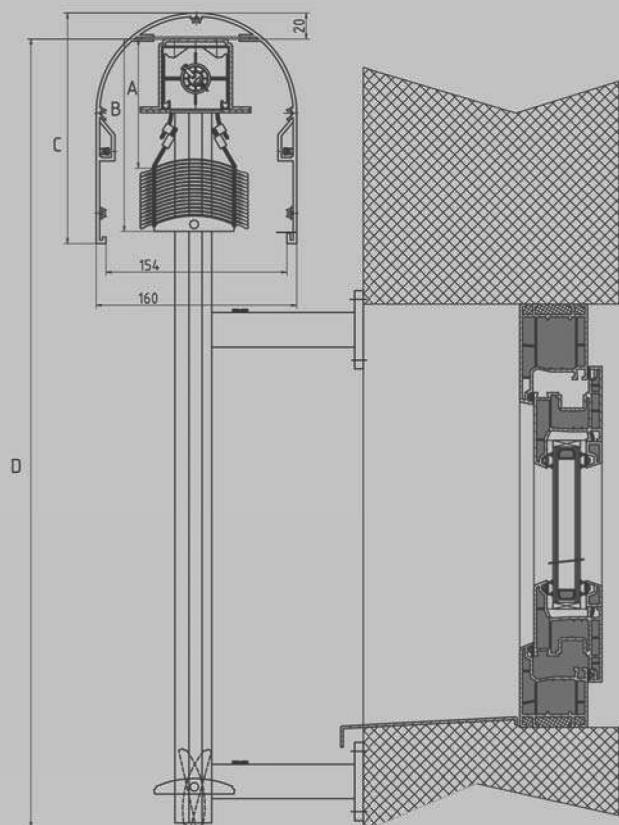


ZERO MONTAŻOWE



* 125 cm – szerokość żaluzji do 100 cm
175 cm – szerokość żaluzji od 100 do 400 cm

SYSTEM OVAL DO ŻALUZJI Z-90, C-80, Z-70



OVAL SYSTEM

- okrągła skrzynka oraz prowadnice
- system przygotowany z myślą o fasadach aluminiowych
- skrzynka, prowadnice wykonane z ekstrudowanego aluminium
- system OVAL jest samonośny, tzn. żaluzja jest utrzymywana przez uchwyty prowadnic A- lub B-SS
- dwie wysokości skrzynki – 240 oraz 300 mm

A - odległość do pierwszej lameli wg typu żaluzji

B - wysokość pakietu

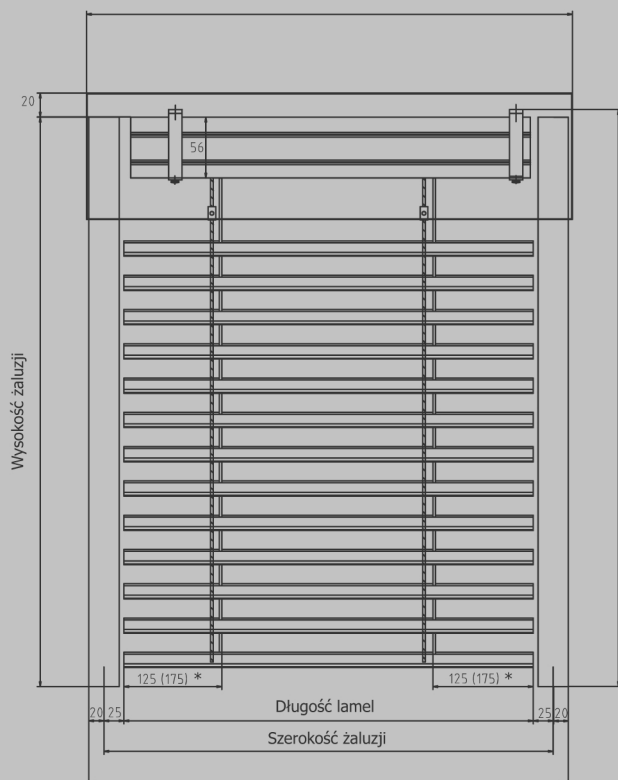
C - wysokość skrzynki 240 lub 300 mm

D - całkowita wysokość żaluzji

MAX WYSOKOŚCI ŻALUZJI W SKRZYNKACH OVAL (cm)

	OVAL 240	OVAL 300
Z-90	225	350
C-80	180	275
Z-70	150	230

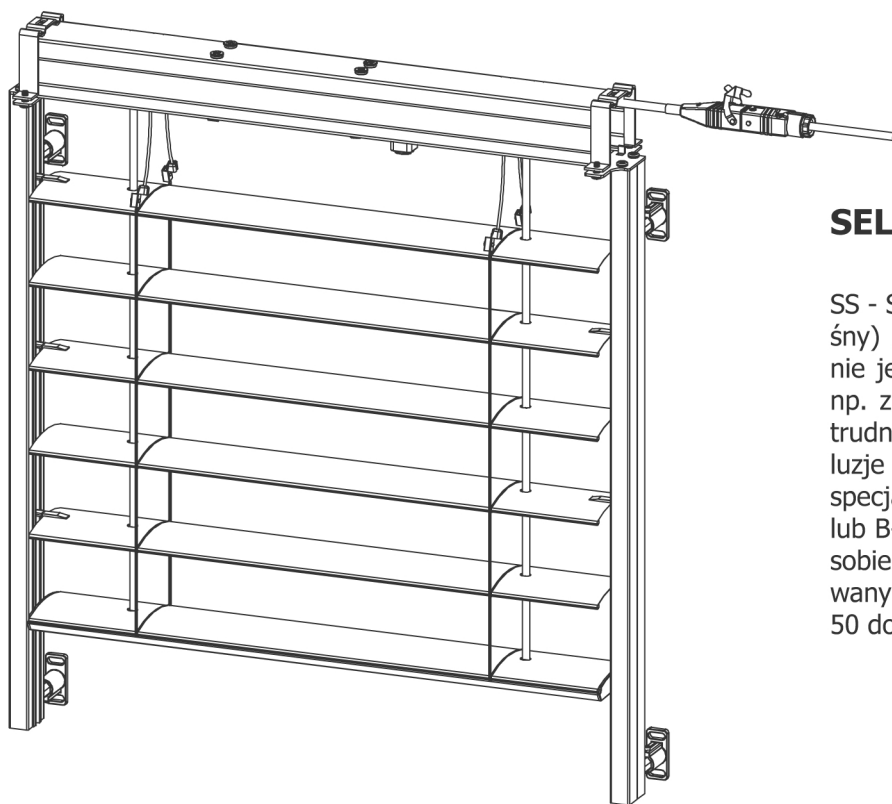
Minimalna szerokość skrzynki = szerokość żaluzji + 40 mm + 3 mm na obie strony



**POMIAROWA SZEROKOŚĆ ŻALUZJI SYSTEMU OVAL
= SZEROKOŚĆ POMIAROWA + 40 mm**

* 125 cm – szerokość żaluzji do 100 cm
175 cm – szerokość żaluzji od 100 do 400 cm

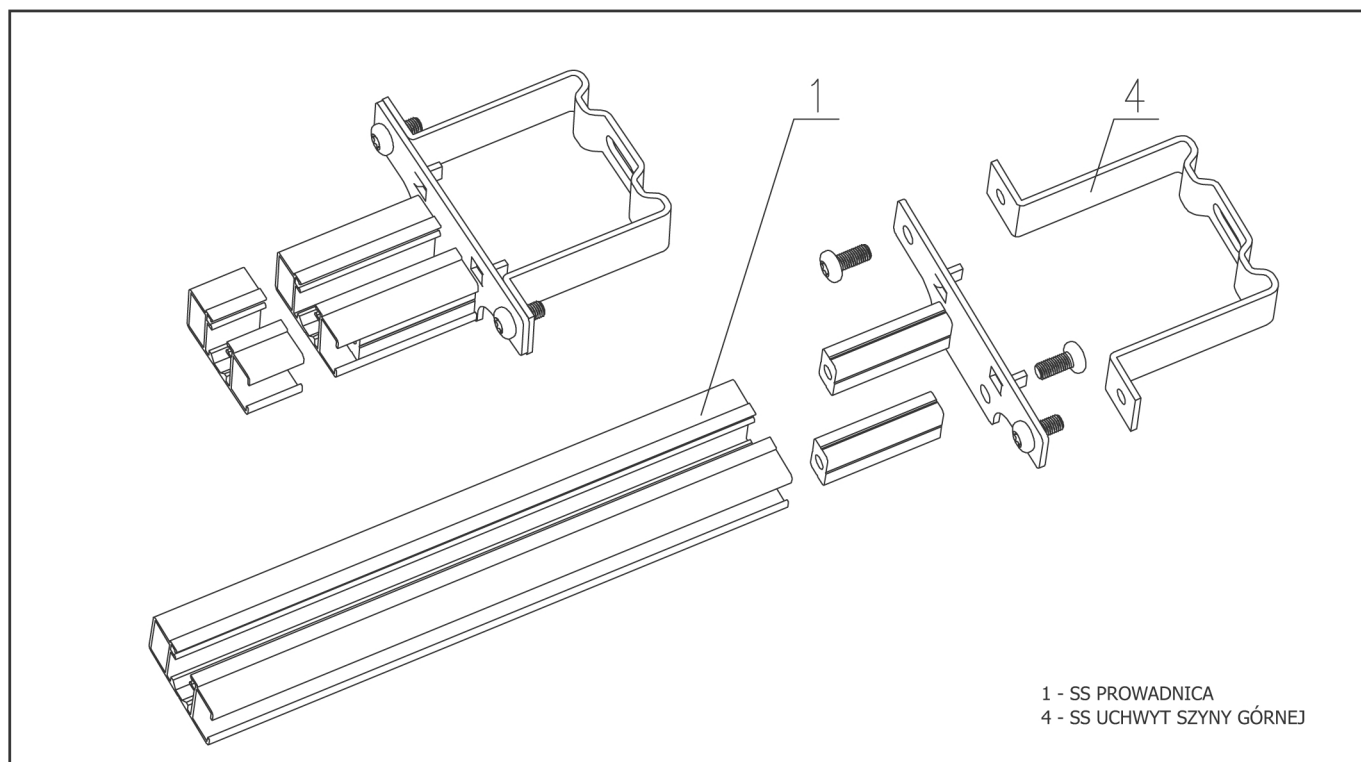
WYMIARY	
MIN SZEROKOŚĆ (SILNIK)	600 mm
MAX SZEROKOŚĆ	3500 mm
MAX WYSOKOŚĆ	4000 mm
MAX POWIERZCHNIA (SILNIK)	11 m ²



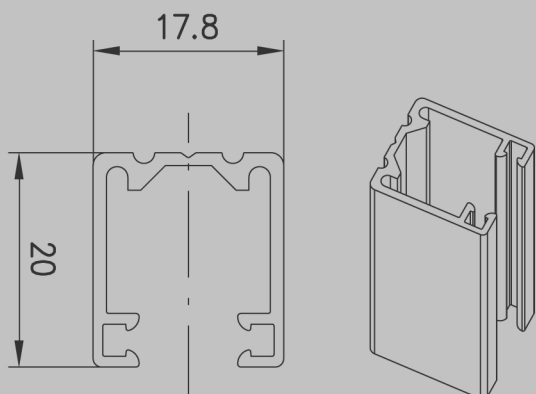
SELF-SUPPORTING SYSTEM

SS - Self-Supporting System (system samonośny) jest idealnym rozwiązaniem tam, gdzie nie jest możliwy montaż szyny górnej żaluzji np. z powodu grubej warstwy ocieplenia lub trudno dostępnej przestrzeni nad oknem. Żaluzje z systemem SS instaluje się za pomocą specjalnych uchwytów prowadnicy (uchwyt A-lub B-SS) utrzymujących całą ciężar żaluzji na sobie. Rozmiar uchwytu A-SS jest przygotowywany dokładnie pod zamówienie klienta (od 50 do 300 mm).

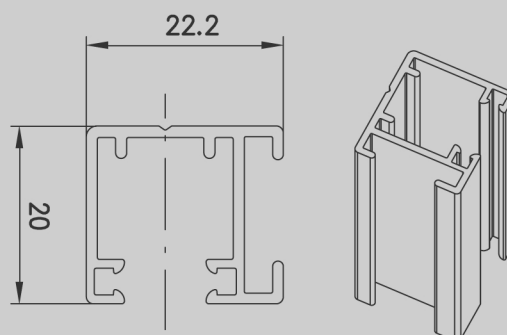
ELEMENTY SKŁADOWE SYSTEMU SAMONOŚNEGO



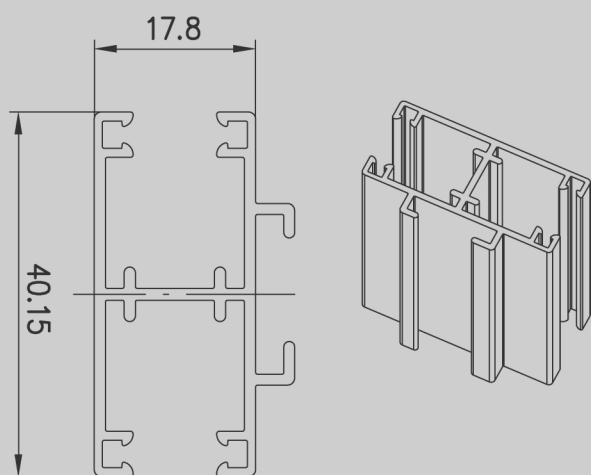
TYP 1



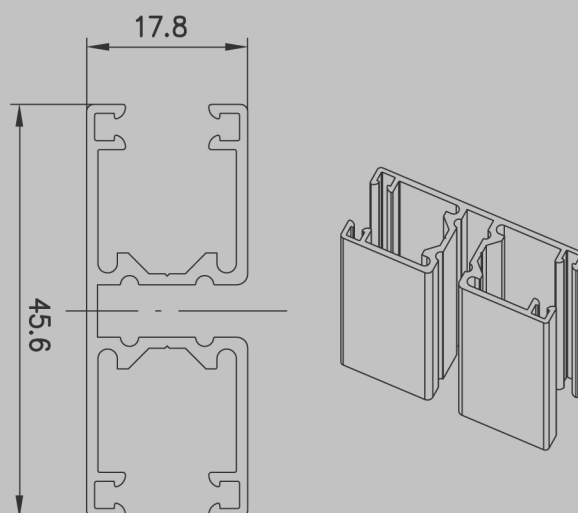
TYP 2



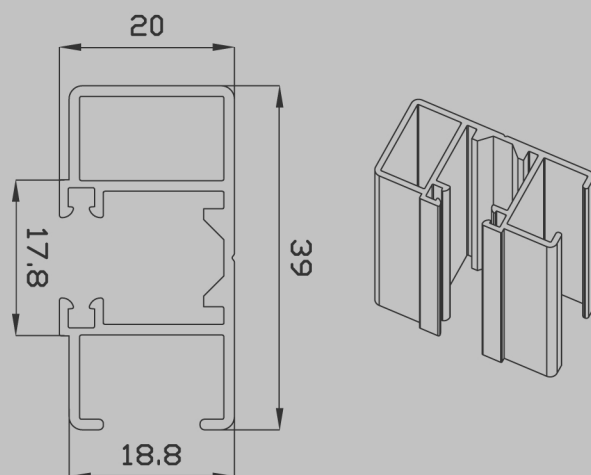
TYP 3



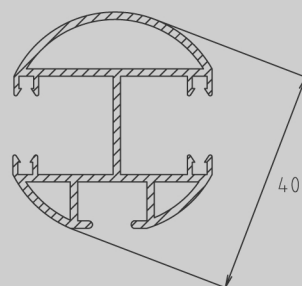
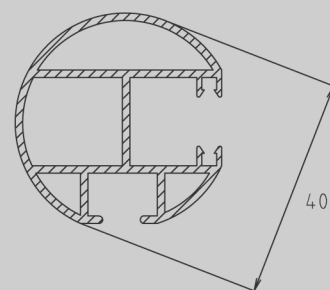
TYP 4



TYP 5 PROWADNICA SYSTEMU SAMONOŚNEGO (SS)



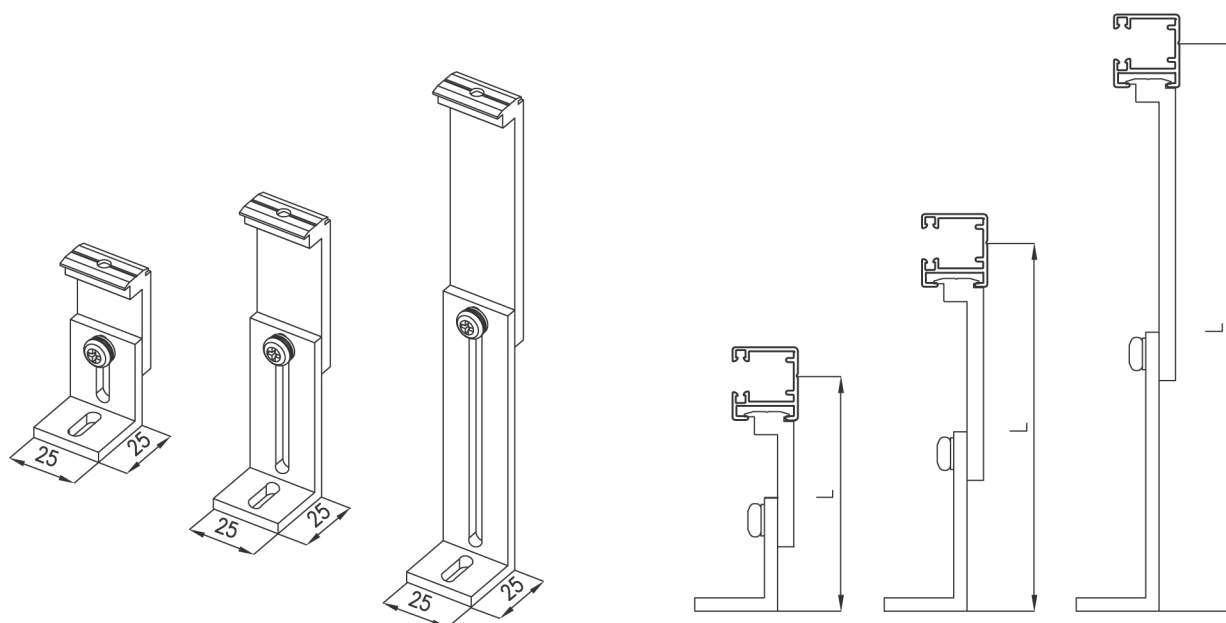
TYP 6
POJEDYŃCZA PROWADNICA OKRĄGŁA OVAL



TYP 7

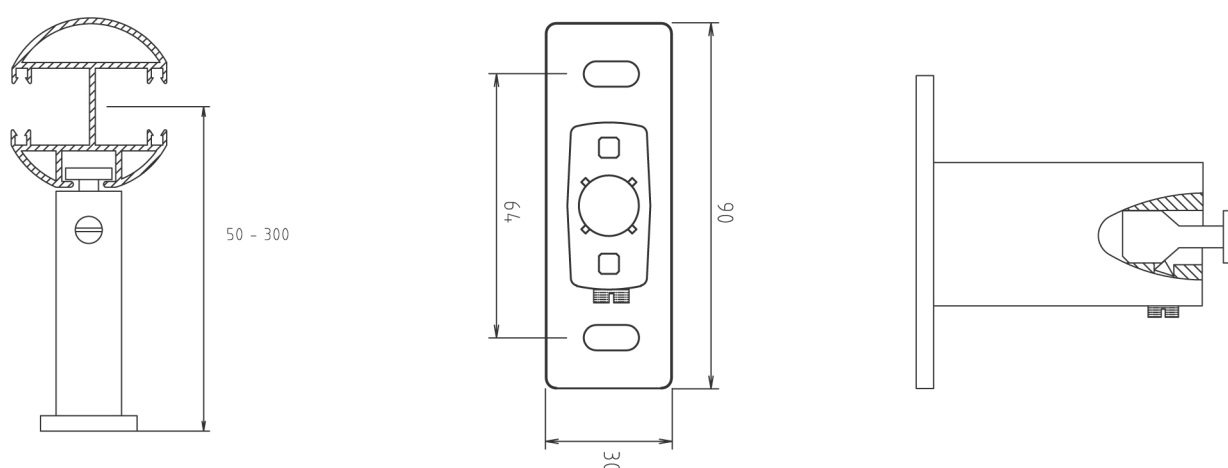
PODWÓJNA PROWADNICA OKRĄGŁA OVAL

UCHWYT PROWADNICZY STANDARDOWY



ROZMIARY UCHWYTÓW		ILOŚĆ UCHWYTÓW STANDARDOWYCH PROWADNIC	
TYP UCHWYTU	L (mm)	WYSOKOŚĆ ŻALUZJI (mm)	ILOŚĆ UCHWYTÓW
A - N	55 - 70	600 - 1799	2
B - N	70 - 100	1800 - 3099	3
C - N	100 - 155 mm	3100 - 4000	4

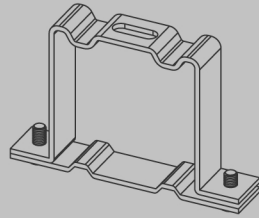
UCHWYT PROWADNICZY A-SS DO SYSTEMU OVAL I SAMONOŚNEGO



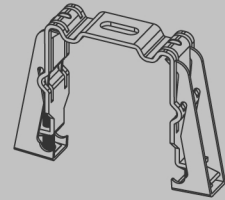
ROZMIARY UCHWYTÓW DO SYSTEMU OVAL I SAMONOŚNEGO		ILOŚĆ UCHWYTÓW DO SYSTEMU OVAL I SAMONOŚNEGO	
TYP UCHWYTU	ROZMIAR L (mm)	WYS. ŻALUZJI (mm)	ILOŚĆ UCHWYTÓW
A-SS	50 - 200	600 - 1399	2
B-SS	201 - 300	1400 - 2199	3
UWAGA! WYSIĘGI UCHWYTÓW A-SS ORAZ B-SS SĄ PRODUKOWANE DOKŁADNIE POD ZAMÓWIENIE KLIENTA.		2200 - 3099	4
		3100 - 4000	5

UCHWYTY SZYNY GÓRNEJ

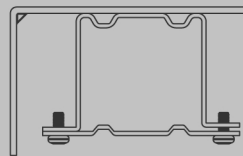
UCHWYT SZYNY GÓRNEJ TYP 1
(STANDARDOWY)



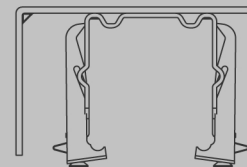
UCHWYT SZYNY GÓRNEJ TYP 1 A



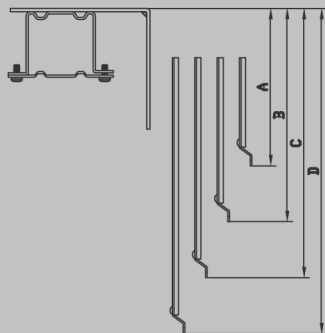
UCHWYT TYP 2
DO MONTAŻU BOCZNEGO



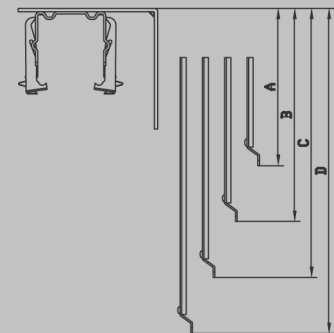
UCHWYT TYP 2 A
DO MONTAŻU BOCZNEGO



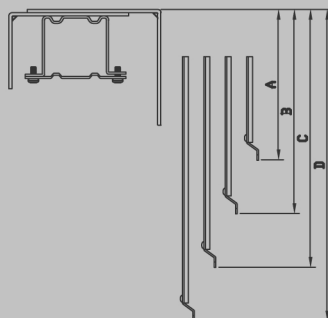
UCHWYT TYP 3
DO MONTAŻU GÓRNEGO Z BLACHĄ KRYJĄCĄ



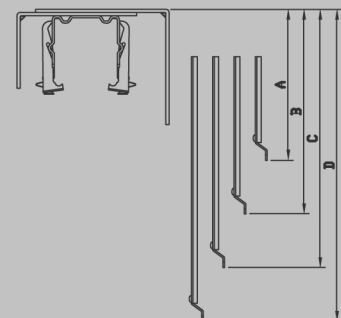
UCHWYT TYP 3 A
DO MONTAŻU GÓRNEGO Z BLACHĄ KRYJĄCĄ



UCHWYT TYP 4
DO MONTAŻU BOCZNEGO Z BLACHĄ KRYJĄCĄ



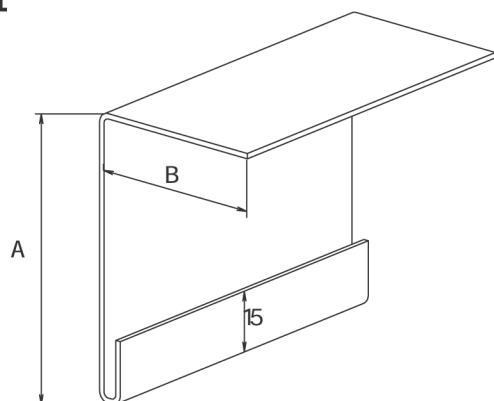
UCHWYT TYP 4 A
DO MONTAŻU BOCZNEGO Z BLACHĄ KRYJĄCĄ



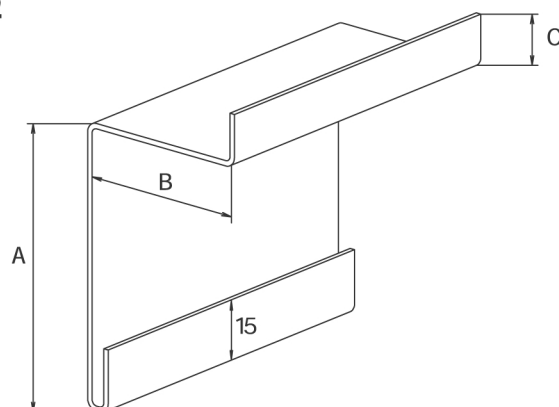
PRZEDŁUŻENIA

TYP PRZEDŁUŻENIA	A	B	C	D	E	F	G	H
DO BLACH KRYJĄCYCH O WYS. (cm):	14 - 18	19 - 23	24 - 28	29 - 33	34 - 38	39 - 43	44 - 48	49 - 53

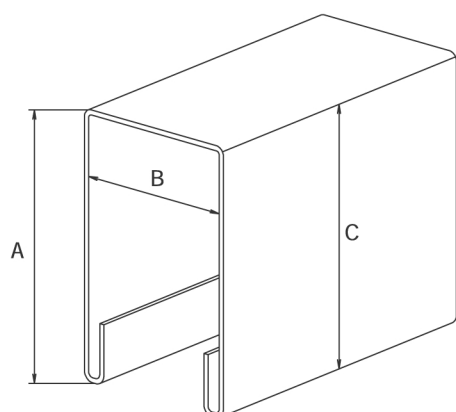
TYP 1



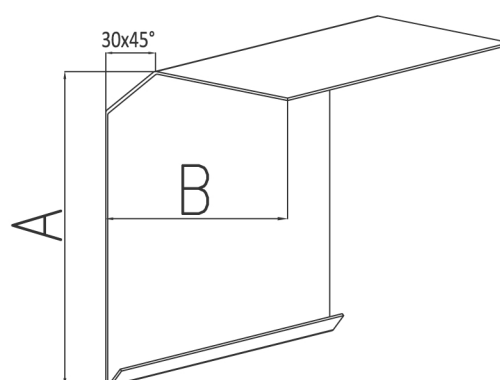
TYP 2



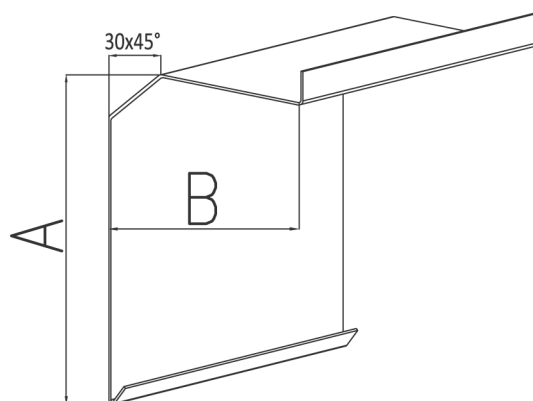
TYP 3



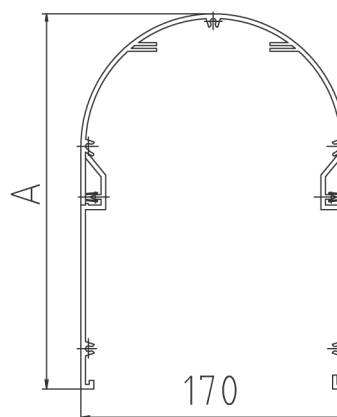
TYP 4



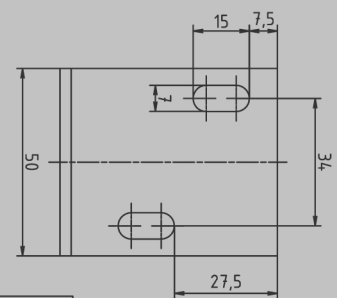
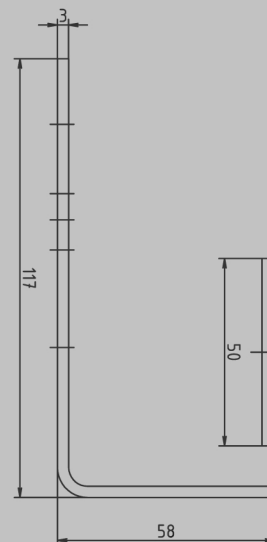
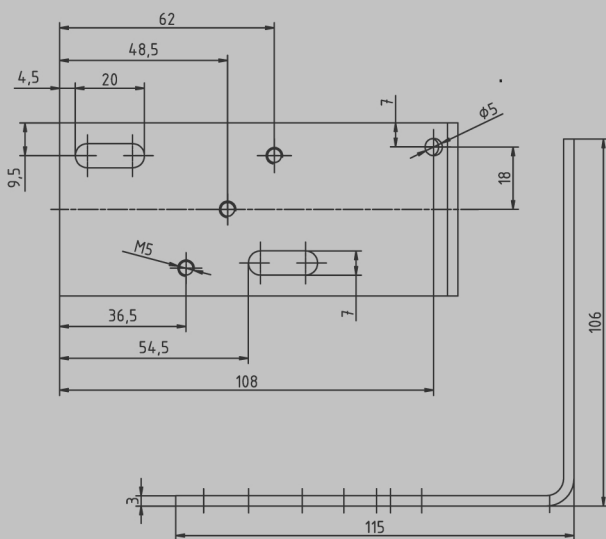
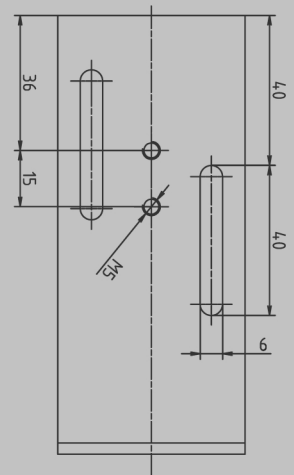
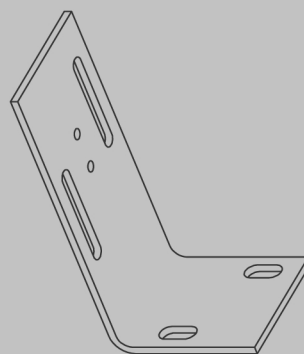
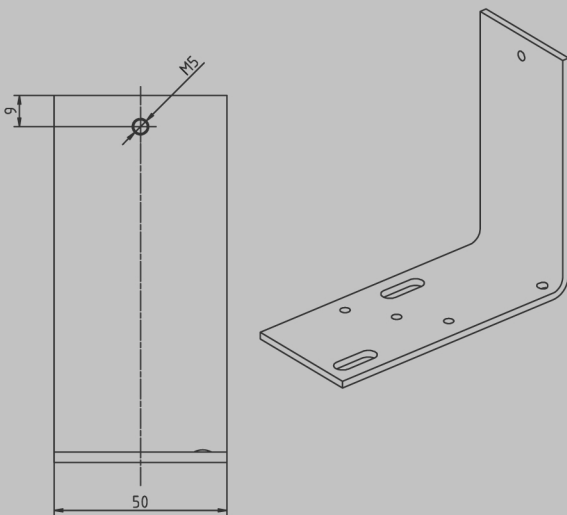
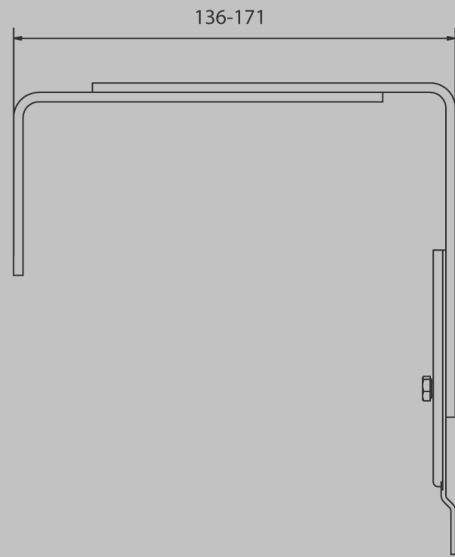
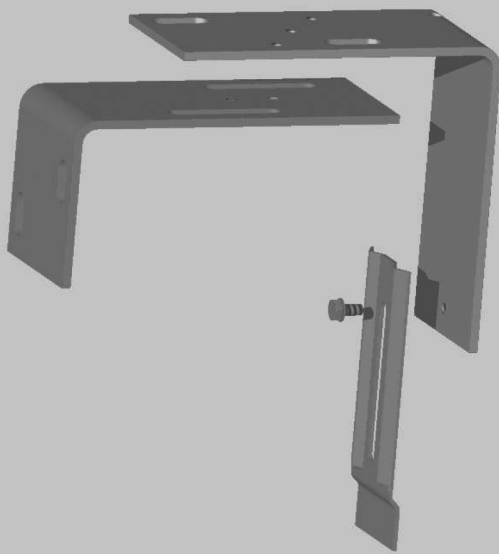
TYP 5



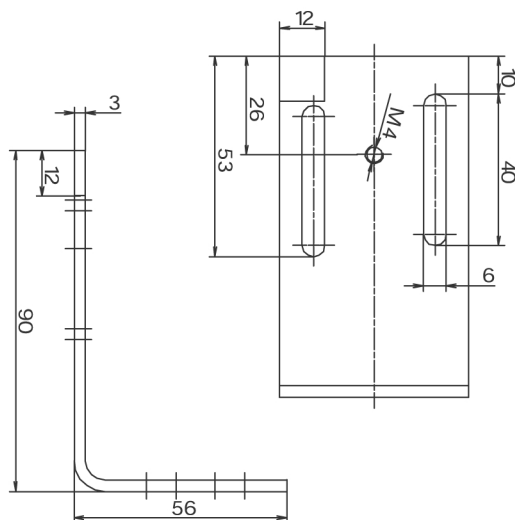
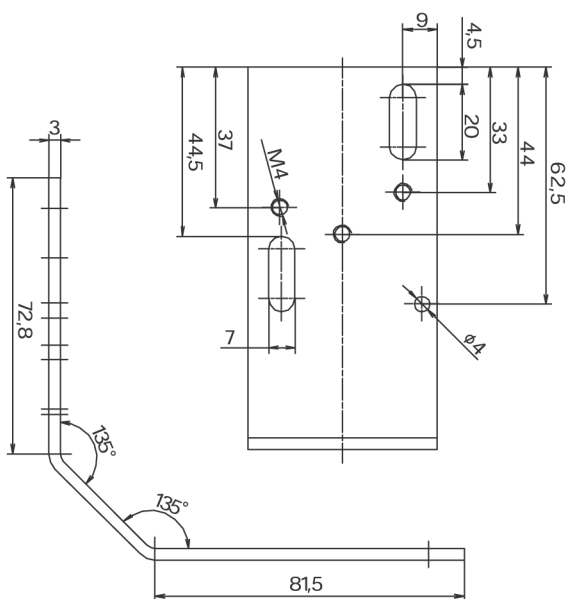
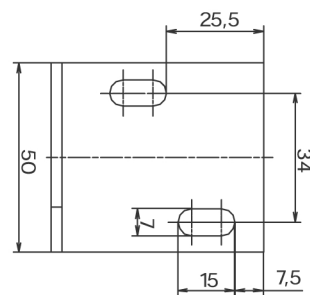
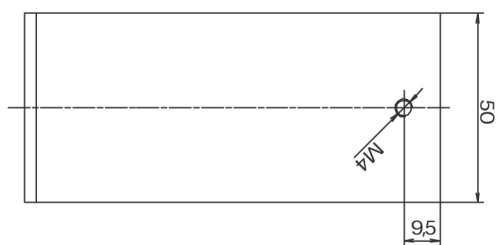
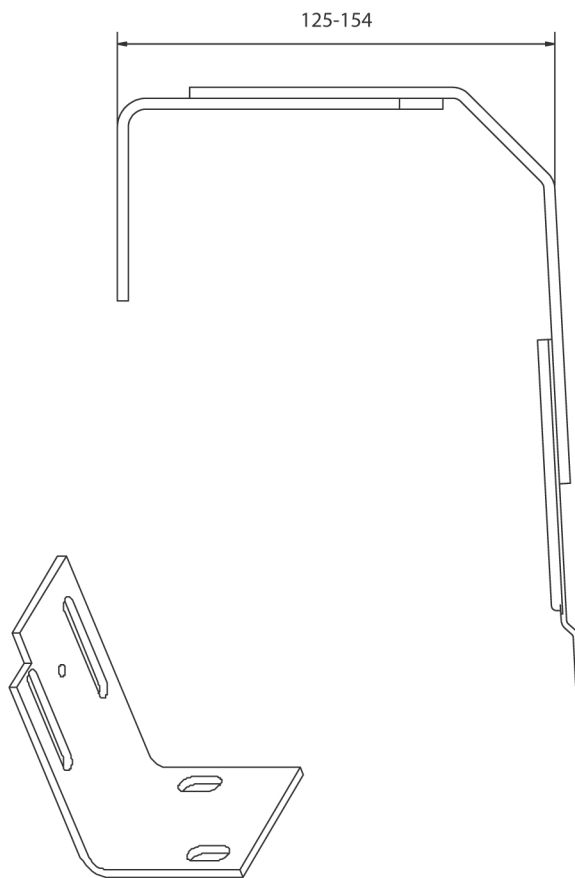
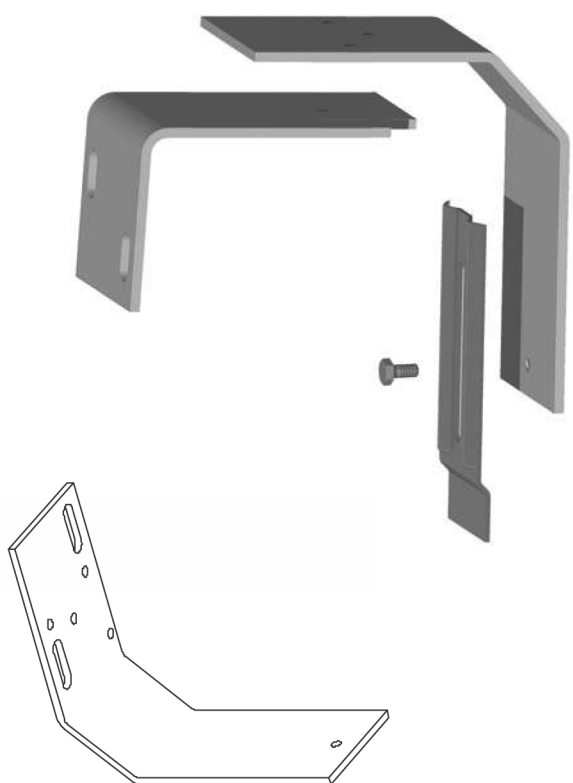
TYP 6 OVAL SKRZYŃKA SYSTEMU OVAL MA DWIE WYSOKOŚCI (ROZMIAR A) – 240 mm ORAZ 300 mm.



UCHWYTY SZYNY GÓRNEJ STANDARD



UCHWYTY SZYNY GÓRNEJ 45 STOPNI





Vertex S.A.

43-502 Czechowice-Dziedzice

Ul. Bestwińska 25

tel. 032 214 53 30-31

www.vertex.pl