

Wzornik żaluzji aluminiowych 2018

Venetian blinds samples 2018



Be inspired

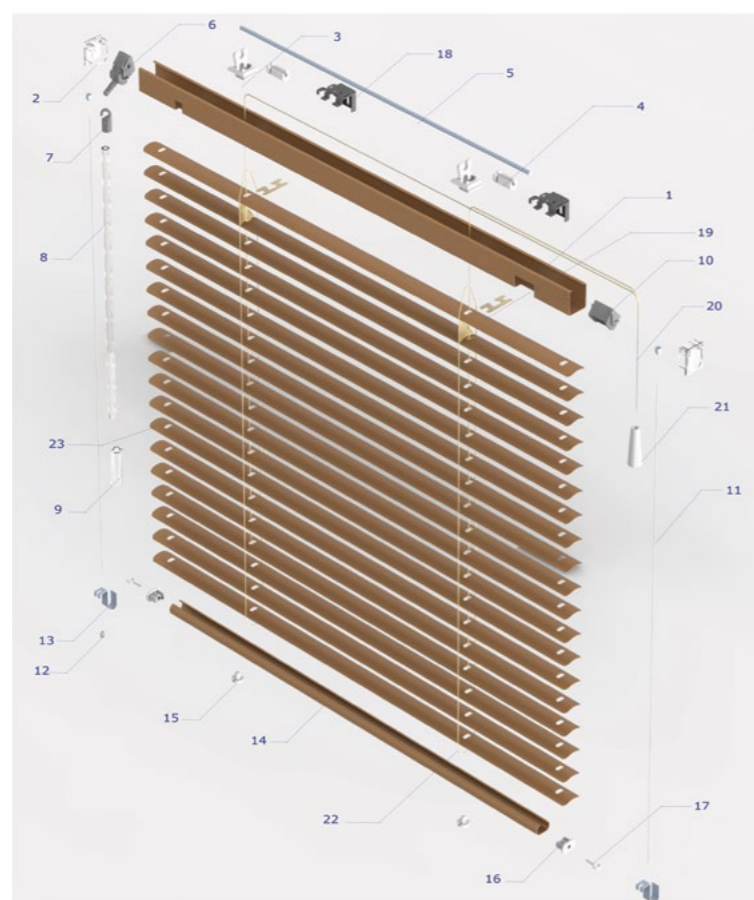
ŻALUZJE POZIOME ALUMINIOWE 25 MM, 16 MM

W standardzie:

1. Rynna górna (25x25 mm)
2. Zakończenie rynny górnej
3. Łożysko
4. Zaczep drabinki "9"
5. Pręt stalowy
6. Przekładnia ślimakowa
7. Haczyk rączki
8. Rączka przezroczysta (pokrętło)
9. Końcówka rączki przezroczystej
10. Hamulec sznurka
14. Rynna dolna 16mm
15. Korek rynny dolnej
16. Zakończenie rynny dolnej
17. Sworzeń rynny dolnej
18. Wieszak rynny górnej
19. Klips taśmy
20. Sznurek
21. Dzwonek
22. Drabinka
23. Piórka aluminiowe 25 mm lub 16 mm

Opcje za dopłatą:

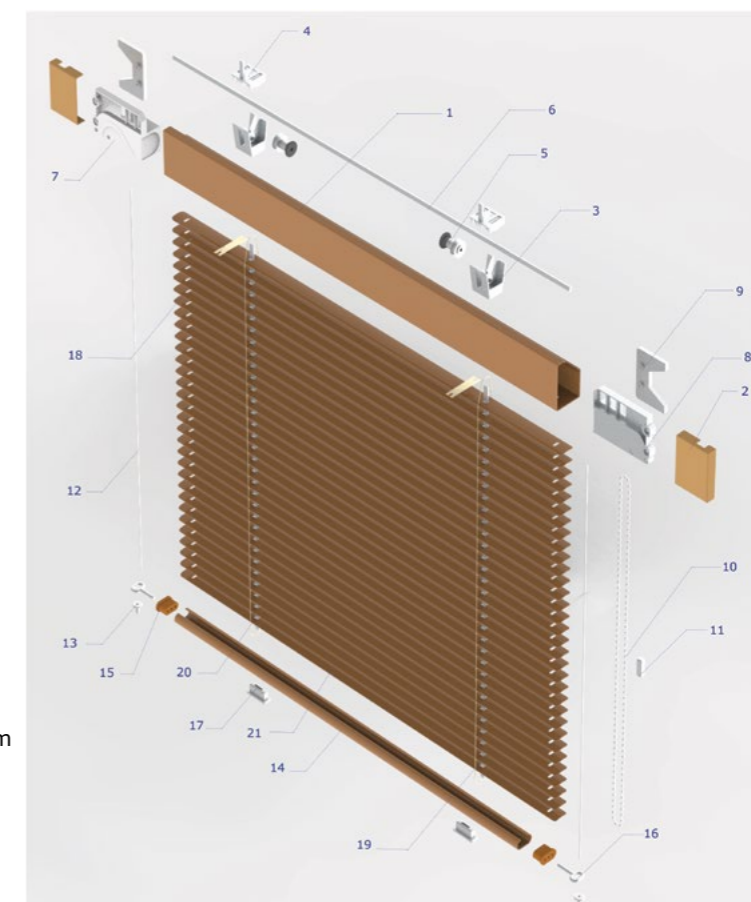
11. Prowadzenie boczne
12. Tulejka
13. Wieszak bezinwazyjny - dół



ŻALUZJE POZIOME ALUMINIOWE ISOTRA 25 MM, 16 MM

W standardzie:

1. Rynna górna (25x45 mm)
2. Maskownica PCV
3. Łożysko PCV
4. Suport łożyska
5. Rolka
6. Pręt
7. Mechanizm bez kółka
8. Mechanizm z kółkiem
9. Dystans
10. Łańcuszek
11. Łącznik łańcuszka
12. Prowadzenie boczne
13. Napinacz żyłki
14. Rynna dolna (19x10 mm)
15. Zakończenie rynny dolnej
16. Sworzeń
17. Korek rynny dolnej
18. Klips drabinki
19. Drabinka
20. Pasek poliesterowy
21. Piórka aluminiowe 25 mm lub 16 mm



INFORMACJE TECHNICZNE

INFORMACJE TECHNICZNE	ŻALUZJA PT (PATENTOWA)	ŻALUZJA PT Z MECHANIZMEM MONOMAGIC	ŻALUZJA PT STEROWANA ELEKTRYCZNIE
Szerokość minimalna	20 cm	45 cm	80 cm
Szerokość maksymalna	300 cm	300 cm	300 cm
Wysokość maksymalna	300 cm	300 cm	300 cm
Powierzchnia maksymalna	4,0 m ²	5,0 m ²	3,0 m ²

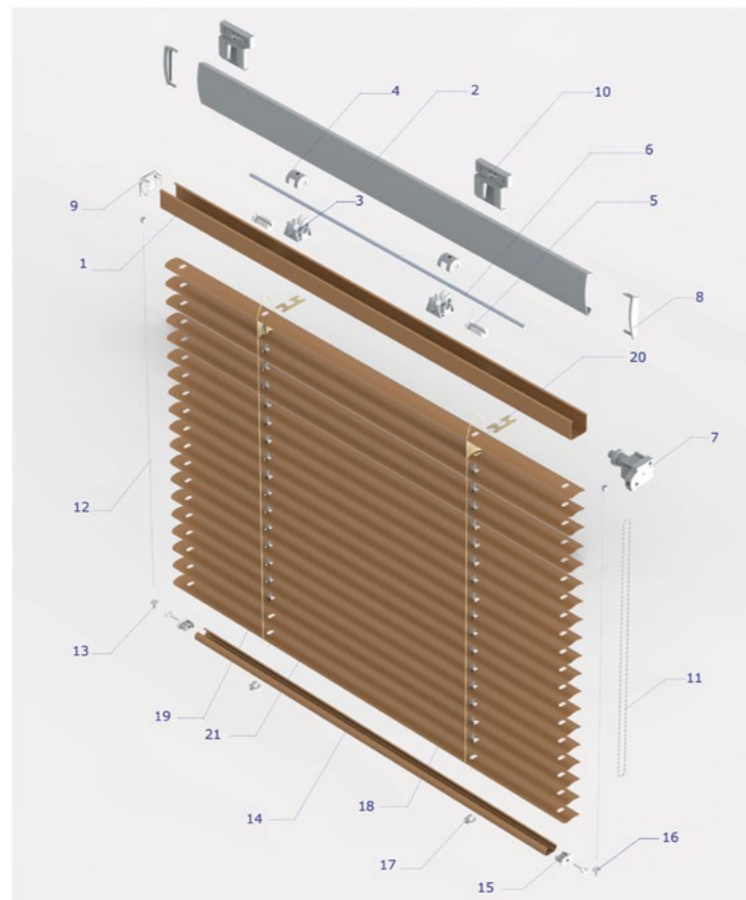
INFORMACJE TECHNICZNE

INFORMACJE TECHNICZNE	ISOTRA 25 MM	ISOTRA 16 MM
Szerokość minimalna	24 cm	24 cm
Szerokość maksymalna	220 cm	220 cm
Wysokość maksymalna	220 cm	220 cm
Powierzchnia maksymalna	2,5 m ²	2,5 m ²

ŻALUZJE POZIOME ALUMINIOWE ŁAŃCUSZKOWE 25 MM, 16 MM

W standardzie:

1. Rynna górna (25x25 mm)
2. Maskownica stalowa
3. Łożysko
4. Suport łożyska
5. Rolka
6. Pręt
7. Mechanizm
8. Zaślepka maskownicy
9. Zakończenie rynny górnej
10. Wieszak rynny
11. Łańcuszek
14. Rynna dolna 19x10 mm
15. Zakończenie rynny dolnej
17. Korek rynny dolnej
18. Pasek poliestrowy
19. Drabinka
20. Klips drabinki
21. Piórka aluminiowe 25 mm lub 16 mm



Opcje za dopłatą:

Prowadzenie boczne (12,13,16)

INFORMACJE TECHNICZNE

INFORMACJE TECHNICZNE	ŁAŃCUSZKOWA 25 MM STEROWANIE RĘCZNE	ŁAŃCUSZKOWA 25 MM STEROWANIE ELEKTRYCZNE	ŁAŃCUSZKOWA 16 MM STEROWANIE RĘCZNE
Szerokość minimalna	20 cm	80 cm	20 cm
Szerokość maksymalna	300 cm	220 cm	300 cm
Wysokość maksymalna	220 cm	220 m	220 cm
Powierzchnia maksymalna	5 m ²	2,5 m ²	5m ²

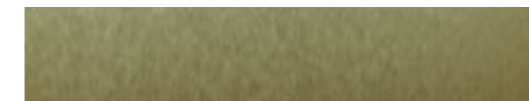
Żaluzje aluminiowe 16 mm/ Aluminum venetian blinds 16 mm



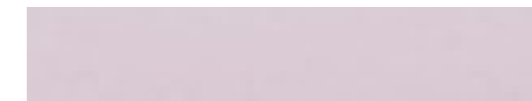
3
16 mm



115
16 mm



199
16 mm



205*
16 mm



210
16 mm



211
16 mm



900
16 mm



2005
16 mm



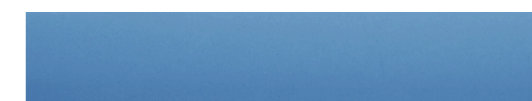
2083
16 mm



4417
16 mm



6603*
16 mm



3334*
16 mm

* do wyczerpania/ while stock last

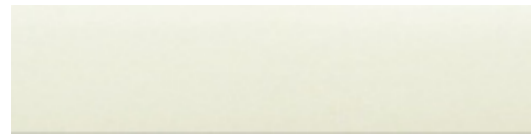
Żaluzje aluminiowe 25 mm/ Aluminum venetian blinds 25 mm



900
25 mm



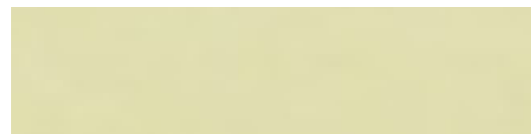
900 Perforowane
25 mm



106
25 mm



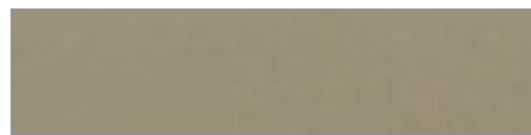
2083
25 mm



2956
25 mm



2005
25 mm



3
25 mm



1926
25 mm



7503*
25 mm



194
25 mm



43
25 mm



2016
25 mm

* do wyczerpania/ while stock last

Żaluzje aluminiowe 25 mm/ Aluminum venetian blinds 25 mm



179
25 mm



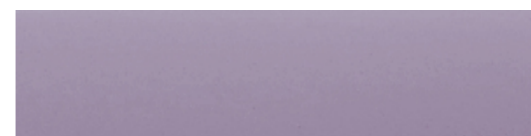
475
25 mm



475/900*
25 mm



187
25 mm



3335
25 mm



592*
25 mm



1997*
25 mm



174*
25 mm



172
25 mm



517
25 mm



6603
25 mm



195
25 mm

* do wyczerpania/ while stock last

Żaluzje aluminiowe 25 mm/ Aluminum venetian blinds 25 mm



2007
25 mm



199
25 mm



4417 P
25 mm



4417
25 mm



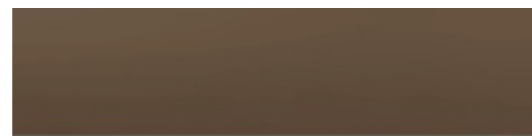
167 metallic
25 mm



1858 P
25 mm



164
25 mm



2017
25 mm



115
25 mm



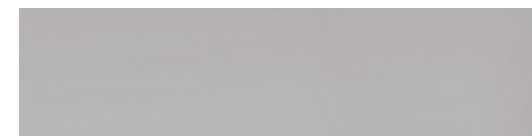
186
25 mm



182
25 mm



281
25 mm



159
25 mm



158
25 mm

Żaluzje aluminiowe 25 mm/ Aluminum venetian blinds 25 mm



511
25 mm



8012
25 mm



3550
25 mm



7355
25 mm



705
25 mm



937
25 mm



1037*
25 mm



7216
25 mm



7144*
25 mm



760
25 mm



776
25 mm



7162
25 mm

* do wyczerpania/ while stock last

Żaluzje aluminiowe 25 mm/ Aluminum venetian blinds 25 mm



211
25 mm



210
25 mm



212
25 mm



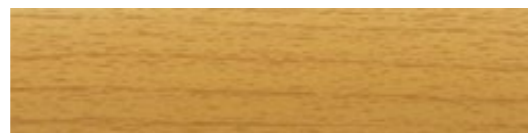
490
25 mm



491
25 mm



W 94
25 mm



W 96
25 mm



W 97
25 mm



W 98
25 mm



W 772891
25 mm

Żaluzje aluminiowe 25 mm/ Aluminum venetian blinds 25 mm



205*
25 mm



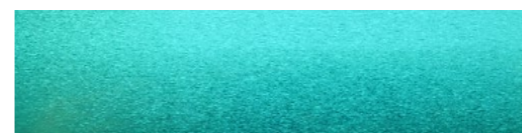
210/211*
25 mm



204*
25 mm



567*
25 mm



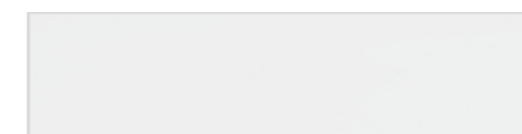
7161*
25 mm



70*
25 mm



2011*
25 mm



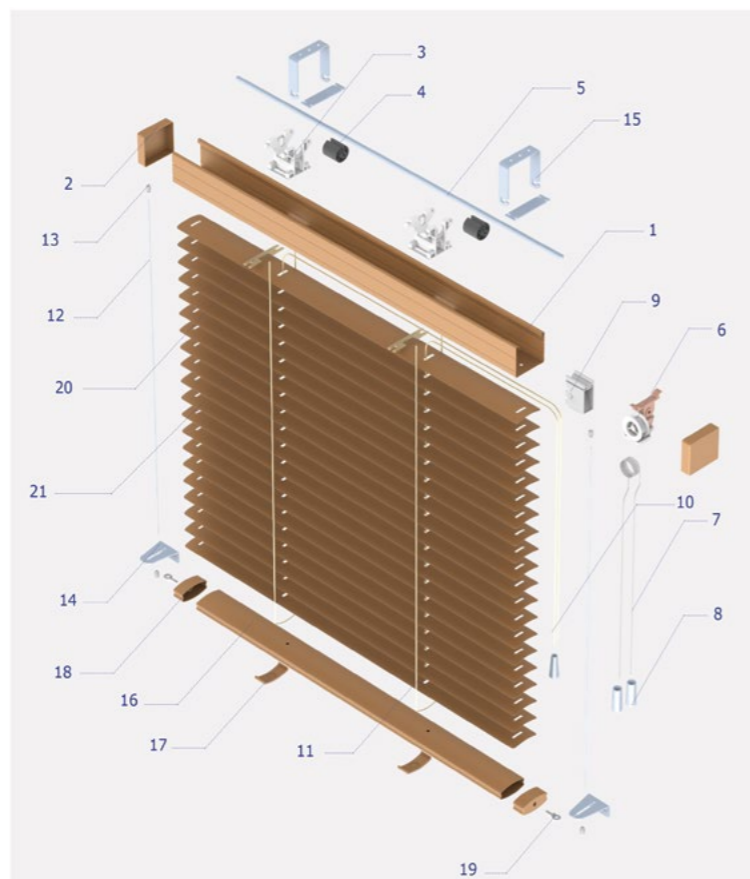
2002
25 mm

* do wyczerpania/ while stock last

ŻALUZJE POZIOME ALUMINIOWE 50 MM

W standardzie:

1. Rynna górna (57x51 mm)
2. Zakończenie rynny górnej
3. Łożysko
4. Zaczep drabinki "9"
5. Pręt stalowy
6. Przekładnia ślimakowa
7. Sznurek
8. Dzwonek
9. Hamulec sznurka
10. Sznurek
11. Drabinka
15. Mocowanie rynny górnej
16. Rynna dolna (50x19 mm)
17. Zatyczka rynny dolnej
18. Zakończenie rynny dolnej
19. Sworzeń rynny dolnej
20. Klips taśmy
21. Piórka aluminiowe 50 mm



Opcje za dopłatą:

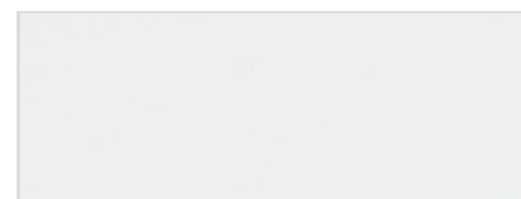
- Prowadzenie boczne (12, 13, 16)
14. Kątownik do fiksacji z tulejką

INFORMACJE TECHNICZNE

INFORMACJE TECHNICZNE	STEROWANIE NA SZNUREK	STEROWANIE NA SILNIK
Szerokość minimalna	42 cm	70 cm
Szerokość maksymalna	300 cm	300 cm
Wysokość maksymalna	300 cm	300 cm
Powierzchnia maksymalna	6,0 m ²	9,0 m ²

WIELKOŚĆ PAKIETU PIÓREK PRZY PODCIĄGNIĘTEJ ŻALUZJI						
Wysokość żaluzji	50 cm	100 cm	150 cm	200cm	250 cm	300 cm
Wysokość złożonego pakietu z drabinką sznurkową	10 cm	12 cm	14 cm	16 cm	18 cm	20 cm
Wysokość złożonego pakietu z drabinką taśmową	10 cm	12 cm	14 cm	17 cm	20 cm	24 cm

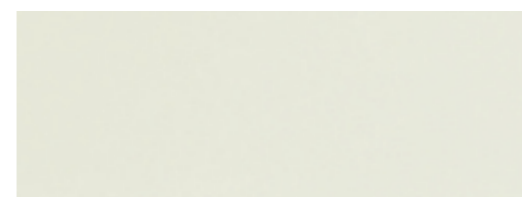
Żaluzje aluminiowe 50 mm/ Aluminum venetian blinds 50 mm



900
50 mm



900 P
50 mm



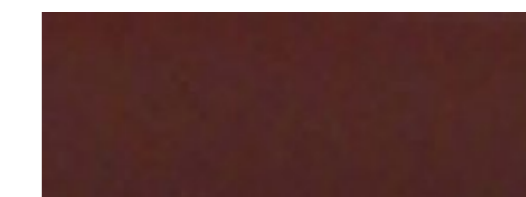
4
50 mm



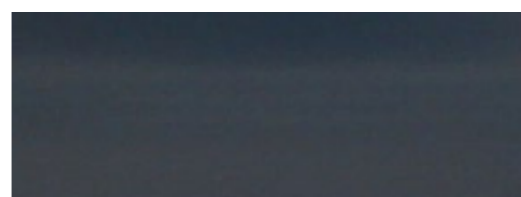
3
50 mm



5*
50 mm



6
50 mm



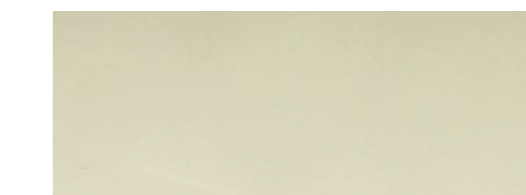
5012
50 mm



5013
50 mm

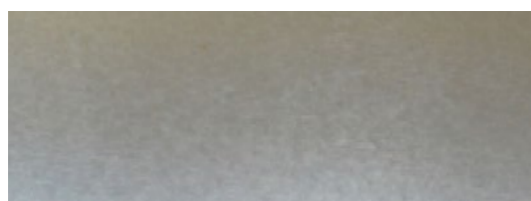


32*
50 mm



2083
50 mm

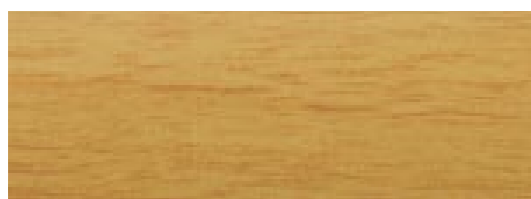
* do wyczerpania/ while stock last



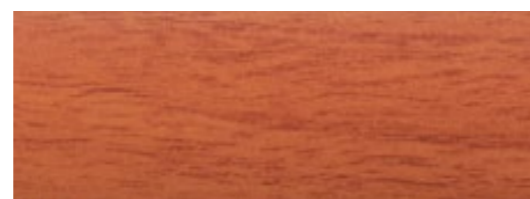
4417 metallic
50 mm



4417 P
50 mm



50082
50 mm



50085
50 mm



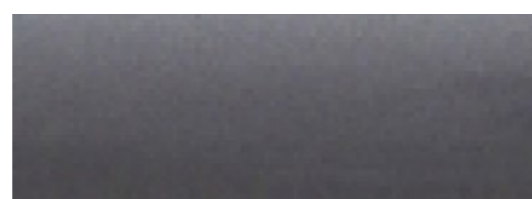
50093
50 mm



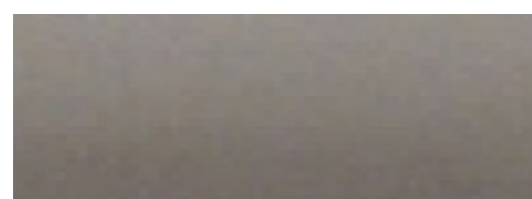
50095
50 mm



5101
50 mm



5103
50 mm



5105
50 mm



5006
50 mm



VERTEX S.A.
43-502 Czechowice-Dziedzice
ul. Bestwińska 25
tel. 32 214 53 30 – 31
www.vertex.pl

Prezentowane kolory i wzory mają charakter poglądowy i w zależności od monitora będą różnie wyświetlane.
W celu wybrania odpowiedniego koloru należy posłużyć się oryginalnym wzornikiem Vertex S.A.

Colors of slats in samples are based on sight and there could be difference in shade.